

**Serietastdimmer Universeel led**

Art. nr.: 1712DE

**Bedieningsvoorschrift****1 Veiligheidsinstructies**

Elektrische apparaten mogen alleen door een elektromonteur worden gemonteerd en aangesloten.

Ernstig letsel, brand of materiële schade mogelijk. Handleiding volledig doorlezen en aanhouden.

Gevaar door elektrische schokken. Voordat werkzaamheden aan het apparaat of de last worden uitgevoerd, moeten deze worden vrijgeschakeld.

Gevaar door elektrische schokken. Apparaat is niet geschikt voor vrijgeschakelen. Ook bij uitgeschakeld apparaat is de last niet galvanisch van het net gescheiden.

Gevaar voor beschadiging, wanneer de ingestelde bedieningsmodus en de lastsoort niet bij elkaar passen. Bij aansluiten of vervangen van de last de correcte bedieningsmodus instellen.

Brandgevaar. Bij gebruik met inductieve trafo's iedere trafo overeenkomstig de specificaties van de leverancier aan de primaire zijde zekeren. Uitsluitend veiligheidstransformatoren vlg. EN 61558-2-6 gebruiken.

Deze handleiding is onderdeel van het product en moet door de eindklant worden bewaard.

**2 Bedoeld gebruik**

- Schakelen en dimmen van verlichting
- Montage in apparatuurdoos conform DIN 49073
- Bedrijf met geschikt element uit het LB-management

**3 Producteigenschappen**

- Twee onafhankelijke uitgangen voor twee verlichtingsgroepen
- Asymmetrische lastverdeling mogelijk
- Apparaat werkt volgens het fasenaan- of faseafsnijdingsprincipe
- Automatische of handmatige instelling van het bij de last passende dimprincipe
- Weergave van de ingestelde bedieningsmodus via LED
- Gebruik zonder nulleider mogelijk
- Inschakelen via lampbesparende softstart
- Inschakelen met de laatst ingestelde lichtsterkte of opgeslagen inschakellichtsterkte
- Inschakellichtsterkte kan permanent worden bewaard
- Minimale lichtsterkte permanent bewaard
- Aansluiting van nevenaansluitingen mogelijk
- Elektronische kortsluitbeveiliging met permanente afschakeling ten laatste na 7 seconden
- Elektronische overtemperatuurbeveiliging

**i** Vermogensuitbreiding door vermogensseenheden mogelijk.

**4 Bediening**

Deze handleiding beschrijft de bediening met een serie-toetselement. De bediening via nevenaansluiting 3-draads met serie-toetselement komt in principe overeen met de bediening van de hoofdaansluiting. Nevenaansluiting 3-draads met 1-voudig toetselement en draaidimmer-nevenaansluiting bedienen alleen uitgang **a1**, nevenaansluiting 2-draads met toetselement of impulsdrukker gezamenlijk bedienen van beide uitgangen.

**i** Met een 1-voudig toetselement worden altijd beide uitgangen gezamenlijk bediend.

- Links: bediening van uitgang **a1**.
- Rechts: bediening van uitgang **a2**.

**Licht schakelen**

- Toetselement kort indrukken: het licht wordt in- of uitgeschakeld.
- i** 3-draads nevenaansluiting: inschakelen boven indrukken, uitschakelen onder indrukken.

**Lichtsterkte instellen**

Licht is ingeschakeld.

- Toetselement boven lang indrukken.  
Licht wordt helderder tot maximale lichtsterkte.
- Toetselement onder lang indrukken.  
Licht wordt donkerder tot minimale lichtsterkte.

**Licht met minimale lichtsterkte inschakelen**

- Toetselement onder lang indrukken.  
Licht schakelt op minimale lichtsterkte in.
- Toetselement boven of impulsdrukker lang indrukken.  
Licht schakelt met minimale lichtsterkte in en wordt helderder.

**Inschakellichtsterkte opslaan**

Bij aflevering is als inschakellichtsterkte de maximale lichtsterkte ingesteld.

- Lichtsterkte instellen.
- Toetselement volledig langer dan 4 seconden indrukken.  
Inschakellichtsterkte is opgeslagen. Ter bevestiging wordt het licht kort uit- en weer ingeschakeld.

**inschakellichtsterkte wissen**

- Toetselement kort indrukken: het licht wordt met de opgeslagen inschakellichtsterkte ingeschakeld.
- Toetselement volledig langer dan 4 seconden indrukken.  
De inschakellichtsterkte is gewist. Ter bevestiging wordt het licht kort uit- en weer ingeschakeld. De dimmer wordt met de laatst ingestelde lichtsterktewaarde ingeschakeld.

**Bediening via impulsdrukker als nevenaansluiting**

Beide uitgangen worden tegelijkertijd bediend.

- Impulsdrukker kort indrukken: het licht wordt in- of uitgeschakeld.
  - Impulsdrukker lang indrukken: lichtsterkte instellen. Bij elke nieuwe lange bediening wisselt de dimrichting.
- i** Opslaan resp. verwijderen van de inschakellichtsterkte is niet mogelijk.

**5 Informatie voor elektrotechnicus**

---

**GEVAAR!**

Levensgevaar door elektrische schokken.

Apparaat vrijgeschakelen. Spanningvoerende delen afdekken.

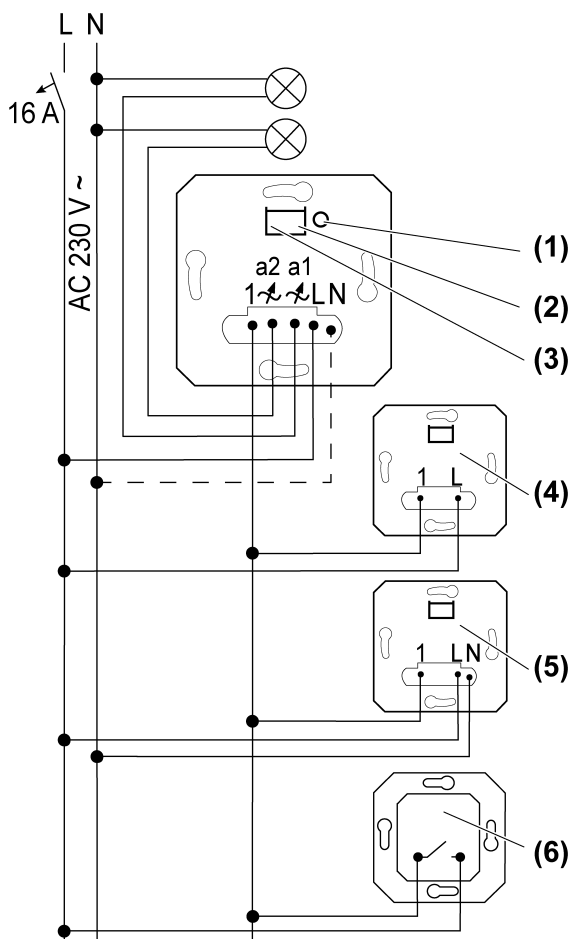
---

## Montage en elektrische aansluiting

**VOORZICHTIG!**

Apparaatdefect bij aansluiting van beide uitgangen op een gezamenlijke last.

Uitgangen niet op een gezamenlijke last aansluiten. Voor vermogensuitbreiding een pakketuitbreiding gebruiken.



Afbeelding 1: Aansluitschema met optionele nevenaansluitingen

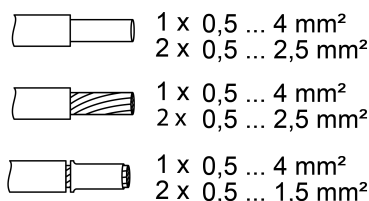
- (1) Knop **Dimmodus**
- (2) Weergave-LED uitgang 2
- (3) Weergave-LED uitgang 1
- (4) Nevenaansluiting 2-draads
- (5) 3-draads, draaidimmer-nevenaansluiting
- (6) Impulsdrukker, maakcontact

**i** Per installatie-automaat 16 A maximaal 600 W LED- of compacte TL-lampen aansluiten. Bij aansluiting van trafo's de gegevens van de trafofabrikant opvolgen.

**i** Onze dimmers houden rekening met de uiteenlopende elektronische eigenschappen van de meeste LED-lampen op de markt. Er kan echter niet worden uitgesloten, dat in afzonderlijke gevallen de gewenste resultaten worden bereikt.

Uitgang a1 moet bedrijfsklaar zijn, anders heeft de dimmer geen functie.

Verlichte impulsdrukkers moeten over een afzonderlijke N-klem beschikken.



Afbeelding 2: Klembare leidingdoorsnedes

- i** Door kort indrukken van de knop Dimmodus kan het licht voor beide uitgangen worden geschakeld (schakeltoestanden: **a1** aan **a2** uit, **a1** uit **a2** aan, **a1** en **a2** aan, **a1** en **a2** uit).

### Overtemperatuurbeveiliging/kortsluitbeveiliging resetten

Dimmer van het net loskoppelen.

### Bedieningsmodus: universeel, R,L,C,LED (fabrieksinstelling)

- Automatisch inmeten op de last, faseafsnijding, faseaansnijding of LED-faseaansnijding
- Gloeilampen, HV-halogenelampen, dimbare HV-LED- of compacte TL-lampen, dimbare elektronische of inductieve trafo's voor halogeen- of LED-lampen.

### Bedieningsmodus: LED-faseafsnijding, LED $\triangleleft$

- i** Aansluiting van inductieve trafo's niet toegestaan.
- Gloeilampen, HV-halogenelampen, faseafsnijdende dimbare elektronische trafo's voor halogeen- of LED-lampen, faseafsnijdende dimbare HV-LED- of compacte TL-lampen.

### Bedieningsmodus: LED-faseaansnijding, LED $\triangle$

- i** Aansluiting van inductieve trafo's niet toegestaan.
- Gloeilampen, HV-halogenelampen, faseaansnijdende dimbare elektronische trafo's voor halogeen- of LED-lampen, faseaansnijdende dimbare HV-LED- of compacte TL-lampen.

### Bedieningsmodus en minimale lichtsterkte instellen

Voor elke uitgang kunnen de bedieningsmodus en de minimale lichtsterkte individueel worden ingesteld.

- Knop **Dimmodus** (1) langer dan 4 seconden indrukken, totdat LED (2) en (3) branden (Afbeelding 1).

LED	Dimm-Mode
GN (grün, green)	R,L,C,LED
RD (rot, red)	LED $\triangleleft$
BU (blau, blue)	LED $\triangle$

Afbeelding 3: Toewijzing LED-kleur aan dimprincipe

- Knop **Dimmodus** (1) net zo vaak kort indrukken totdat voor een uitgang de benodigde bedieningsmodus is geselecteerd.  
LED (2) of (3) brandt in de kleur van de gekozen bedieningsmodus (Afbeelding 3).
- Knop **Dimmodus** (1) langer dan 1 seconde indrukken en ingedrukt houden.  
LED (2) of (3) knippert. Licht schakelt in op de laagste lichtsterkte en wordt langzaam helderder.
- i** Bij omschakelen van de bedieningsmodus naar Universeel wordt eerst automatisch de last ingemeten. Knop Dimmodus (1) ingedrukt blijven houden.
- i** In de laagste dimstand moet u kunnen zien dat de lamp brandt.
- Zodra de gewenste minimale lichtsterkte is bereikt, knop **Dimmodus** (1) loslaten.  
LED (2) of (3) brandt, bedieningsmodus en minimale lichtsterkte zijn ingesteld.

- Optimale minimale lichtsterkte nogmaals veranderen: knop **Dimmodus** (1) langer dan 1 seconde indrukken.
- Instellingen opslaan: knop **Dimmodus** (1) korter dan 1 seconde indrukken of 30 seconden niet bedienen.  
LED (2) of (3) gaat uit.

## 6 Technische gegevens

Nominale spanning	AC 230 V~
Netfrequentie	50 / 60 Hz
Stand-by-vermogen afhankelijk van het element	ca. 0,1 ... 0,5 W
Vermogensverlies	ca. 4 W
Omgevingstemperatuur	-5 ... +45 °C

Aansluitvermogen per uitgang bij 25 °C (Afbeelding 4)

W 20 ... 210	VA 20 ... 210	W 3 ... 50	W/VA 20 ... 50

Afbeelding 4: Aansluitvermogen per uitgang

- i** Bedieningsmodus **LED** : aansluitvermogen voor LED-lampen typ. 3 ... 100 W, elektronische trafo's met NV-LED typ. 20 ... 100 W.

Gemengde last per uitgang	
ohms-capacitief	20 ... 210 W
Capacitief-inductief	Niet toegestaan
ohms-inductief	20 ... 210 VA
Ohms en HV-LED	typ. 3 ... 50 W
Ohms en comp. TL	typ. 3 ... 50 W

- i** Vermogensspecificaties inclusief trafoverliezen.
- i** Inductieve trafo's met minimaal 85% nom. belasting gebruiken.
- i** Ohms-inductieve menglast maximaal 50% aandeel ohmse last. Anders is verkeerdt inmeten mogelijk.
- i** Bediening zonder nulleider: minimale last 50 W. Geldt niet voor lasten met HV-LED- en compacte tl-lampen.

Vermogensreductie	
per 5 °C overschrijding van 25°C	-10%
bij inbouw in houten of droogbouw wand	-15%
Bij inbouw in meerdere combinaties	-20%

Extra vermogen Zie handleiding Extra vermogen

Aantal nevenaansluitingen  
2-draads, impulsdrukker Onbegrensd

3-draads, draaidimmer-nevenaansluiting	10
Totale lengte kabel nevenaansluiting	max. 100 m
Totale lengte lastkabel	max. 100 m

## 7 Hulp bij problemen

### Dimmer heeft geen functie

Oorzaak: uitgang **a1** is niet bedrijfsklaar.

Last op uitgang **a1** controleren.

### Aangesloten LED- of compacte TL-lampen schakelen in de laagste dimstand uit of flikkeren

Oorzaak: De ingestelde minimale lichtsterkte is te laag.

Minimale lichtsterkte verhogen.

### Aangesloten lampen schakelen in de laagste dimstand niet of vertraagd in

Oorzaak: De ingestelde minimale lichtsterkte is te laag.

Minimale lichtsterkte verhogen.

### Aangesloten LED- of compacte neonlampen flikkeren of brommen, geen correct dimmen mogelijk, apparaat bromt

Oorzaak 1: Lampen zijn niet dimbaar.

Gegevens van de fabrikant controleren.

Lampen door een ander type vervangen.

Oorzaak 2: bedieningsmodus (dimprincipe) en lampen passen niet optimaal bij elkaar.

Bedrijf in een andere bedieningsmodus controleren, daarvoor eventueel de aangesloten last reduceren.

Bedieningsmodus handmatig instellen.

Lampen door een ander type vervangen.

Oorzaak 3: dimmer is zonder nulleider aangesloten.

Indien mogelijk de nulleider aansluiten, anders de lamp door een ander type vervangen.

### Aangesloten LED- of compacte TL-lampen zijn in de laagste dimstand te licht; dimbereik is te klein

Oorzaak 1: De ingestelde minimale lichtsterkte is te hoog.

Minimale lichtsterkte verlagen.

Oorzaak 2: bedieningsmodus (dimprincipe) past niet optimaal bij de aangesloten HV-LED-lampen.

Bedrijf in een andere bedieningsmodus controleren, daarvoor eventueel de aangesloten last reduceren.

Bedieningsmodus handmatig instellen.

HV-LED-lampen door een ander type vervangen.

### Dimmer schakelt last kort uit en weer in.

Oorzaak: kortsluitbeveiliging geactiveerd, maar ondertussen is geen storing meer aanwezig.

### Dimmer is uitgeschakeld en kan niet weer worden ingeschakeld

Oorzaak 1: overtemperatuurbeveiliging heeft aangesproken.

Dimmer van netspanning losmaken, daarvoor installatieautomaat uitschakelen.

LED-faseafsnijding: aangesloten last verlagen. Lampen door een ander type vervangen.

LED-faseaansnijding: aangesloten last verlagen. Bedrijf in de instelling LED-faseafsnijding controleren. Lampen door een ander type vervangen.

Dimmer minstens 15 minuten laten afkoelen.

Installatie-automaaten en dimmer weer inschakelen.

Oorzaak 2: overspanningsbeveiliging werd geactiveerd.

LED-faseafsnijding: Bedrijf in de instelling LED-faseaansnijding controleren, daarvoor evt. de aangesloten last verlagen.

Lampen door een ander type vervangen.

Oorzaak 3: kortsluitbeveiliging heeft aangesproken.

Dimmer van netspanning losmaken, daarvoor installatieautomaat uitschakelen.

Kortsluiting verhelpen.

Installatie-automaaten en dimmer weer inschakelen.

**i** Kortsluitbeveiliging berust niet op principe van conventionele zekering, geen galvanische scheiding van het belastingstroomcircuit.

Oorzaak 4: lastuitval.

Last controleren, lamp vervangen. Bij inductieve trafo's de primaire zekering controleren.

### **LED-lamp brandt zwak bij uitgeschakelde dimmer**

Oorzaak: LED-lamp is voor deze dimmer niet optimaal geschikt.

Compensatiemodule gebruiken, zie toebehoren.

LED-lamp van een ander type of fabrikaat gebruiken.

## **8 Toebehoren**

Stuurafdekking 2-voudig Standaard

Art.nr. ..1702..

Stuurafdekking Standaard

Art.nr. ..1700..

Compensatiemodule led

Art.nr. KMLED230U

## **9 Garantie**

De wettelijk vereiste garantie wordt uitgevoerd via de vakhandel.

### **ALBRECHT JUNG GMBH & CO. KG**

Volmestraße 1

58579 Schalksmühle

GERMANY

Telefon: +49 2355 806-0

Telefax: +49 2355 806-204

kundencenter@jung.de

www.jung.de