

Vermogensuitbreider led

Art. nr.: ULZ1755REG

Bedieningsvoorschrift

1 Veiligheidsinstructies



Elektrische apparaten mogen alleen door een elektromonteur worden gemonteerd en aangesloten.

Ernstig letsel, brand of materiële schade mogelijk. Handleiding volledig doorlezen en aanhouden.

Gevaar door elektrische schokken. Voordat werkzaamheden aan het apparaat of de last worden uitgevoerd, moeten deze worden vrijgeschakeld.

Gevaar door elektrische schokken. Apparaat is niet geschikt voor vrijgeschakelen. Ook bij uitgeschakeld apparaat is de last niet galvanisch van het net gescheiden.

Bij gebruik in scheidingstransformatornetwerken minimaal vermogen van 10 kVA nodig. Anders is niet gewaarborgd, dat de dimmer het bij de last passende dimprincipe juist herkent. Apparaat kan beschadigd raken.

Brandgevaar. Bij gebruik met inductieve trafo's iedere trafo overeenkomstig de specificaties van de leverancier aan de primaire zijde zekeren. Uitsluitend veiligheidstransformatoren vlg. EN 61558-2-6 gebruiken.

Deze handleiding is onderdeel van het product en moet door de eindklant worden bewaard.

2 Bedoeld gebruik

- Vermogensuitbreiding van de in de referentielijst (zie hoofdstuk technische gegevens) genoemde dimmers
- Montage in onderverdeling op DIN-rail conform EN 60715
- i** Bij verlichtingsinstallaties met een vermogen van meer dan 1000 W/VA gaat het om professionele toepassingen.

Producteigenschappen

- Aansluiting van meerdere pakketuitbreidingen op een dimmer.
- Totaal vermogen van de aangesloten lasten wordt verdeeld over dimmers en pakketuitbreidingen
- Voeding van de aangesloten lasten via de gemeenschappelijke lastkabel
- Bediening via voorgeschakelde dimmer
- Elektronische overtemperatuurbeveiliging
- i** Helderheidsverschillen tussen de verlichting op een dimmer zonder pakketuitbreiding en een dimmer met pakketuitbreiding zijn mogelijk.

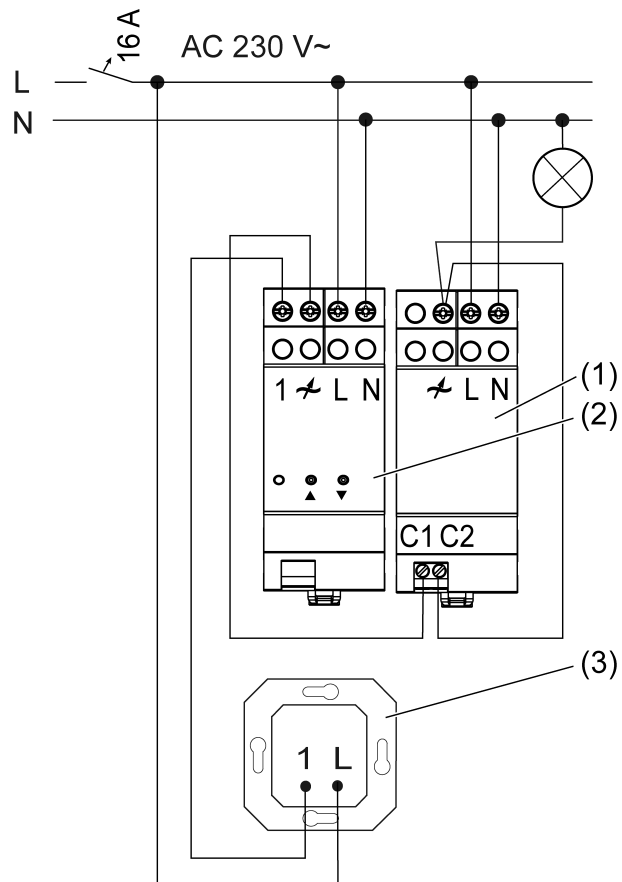
3 Informatie voor elektrotechnicus

**GEVAAR!**

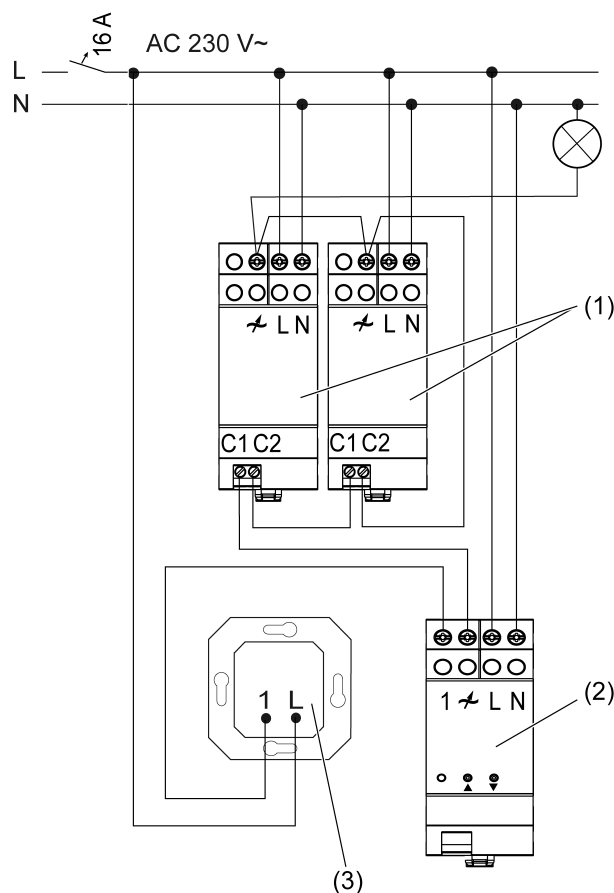
Levensgevaar door elektrische schokken.

Apparaat vrijgeschakelen. Spanningvoerende delen afdekken.

Montage en elektrische aansluiting



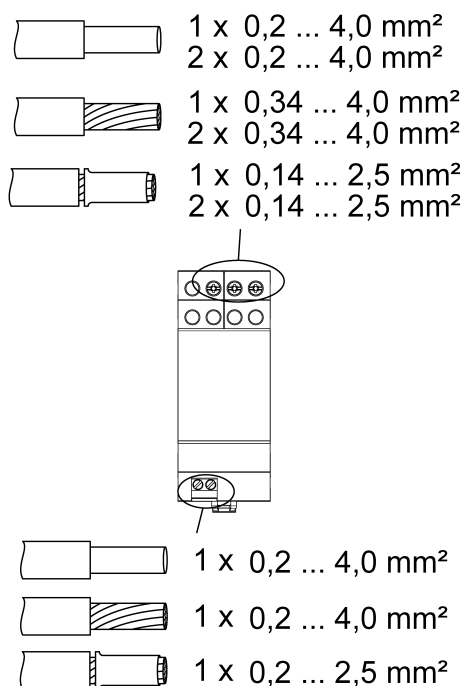
Afbeelding 1: Aansluitvoorbeeld met pakketuitbreiding



Afbeelding 2: Aansluitvoorbeeld met twee pakketuitbreidingen

- (1) Pakketuitbreiding
- (2) Dimmer
- (3) 2-draads nevenaansluiting

- i** Bij gebruik van meerdere dimmers of pakketuitbreidingen in een onderverdeling tussen de apparaten een afstand van 1 TE, ca. 18 mm aanhouden, om oververhitting te voorkomen.
- i** Bij gebruik van meerdere pakketuitbreidingen minimale belastingen van de afzonderlijke apparaten bij elkaar optellen.
- i** Let op de benodigde aderdiameter van de gemeenschappelijk lastkabel.
- i** Per installatie-automaat 16 A maximaal 600 W LED- of compacte TL-lampen aansluiten.
- i** Bij aansluiting van trafo's de gegevens van de trafofabrikant opvolgen.
- i** Onze dimmers en pakketuitbreidingen houden rekening met de uiteenlopende elektronische eigenschappen van de meeste LED-lampen op de markt. Er kan echter niet worden uitgesloten, dat in afzonderlijke gevallen de gewenste resultaten worden bereikt.



Afbeelding 3: Klembare leidingdoorsnedes

Rekenvoorbeeld voor het benodigde aantal pakketuitbreidingen

P_L	Te dimmen last, bijv. 1100 W
P_D	Max. last dimmer, bijv. 420 W
P_{LZ}	Max. last universele pakketuitbreiding, bijv. 420 W
P_{LZG}	Vermogen, die de pakketuitbreiding moet opbrengen
n	Aantal benodigde pakketuitbreidingen

Berekening van de door pakketuitbreidingen af te dekken last:

$$P_L - P_D = P_{LZG}$$

$$P_{LZG} = 1100 \text{ W} - 420 \text{ W} = 680 \text{ W}$$

Aantal benodigde pakketuitbreidingen:

$$P_{LZG} / P_{LZ} = n$$

$$n = 680 \text{ W} / 420 \text{ W} = 1,6$$

Voor de in het voorbeeld genoemde lasten zijn 2 pakketuitbreidingen nodig.

Overtemperatuurbeveiliging/kortsluitbeveiliging resetten

- Dimmer van het net loskoppelen.

4 Technische gegevens

Nominale spanning	AC 230 V~
Netfrequentie	50 / 60 Hz
Standby-vermogen	ca. 0,5 W
Vermogensverlies	ca. 4,3 W
Omgevingstemperatuur	-5 ... +45 °C

Aansluitvermogen pakketuitbreiding bij 45 °C en aantal pakketuitbreidingen zie tabel (Afbeelding 4), (Afbeelding 5)

Art.-Nr.						
	n_{max}	P_{LZ} [W/VA]	n_{max}	P_{LZ} [W]	n_{max}	P_{LZ} [W]
UD1755REG	5	420	2	100	2	200
1730DD	5	210	2	60	2	200
1731DD	5	420	2	100	2	200
224LEDUDD	5	420	2	100	2	200
1224LEDUDE	5	420			2	200
1710DE	5	210	2	60	2	200
1711DE	5	420	2	100	2	200
1724DM	2	210	2	50	2	200

Afbeelding 4: Dimmer conventioneel

Art.-Nr.						
	n_{max}	P_{LZ} [W/VA]	n_{max}	P_{LZ} [W]	n_{max}	P_{LZ} [W]
FMUD20250UP	5	250	2	70	2	200
FMUD5500REG	3	420	2	65	2	200
FMUD420250REG	4	420	2	100	2	200
3901REGHE ab V04	3	420	2	100	2	200
3902REGHE ab V04	4	420	2	100	2	200
3904REGHE ab V04	4	420	2	100	2	200

Afbeelding 5: Dimmer KNX en eNet

Minimale last

Niet LED-lasten

200 W / VA

LED-lasten faseaansnijding

75 W

LED-lasten faseafsnijding

200 W

- Vermogensspecificaties inclusief trafoverliezen.
- Menglast inductief-capacitief is niet toegestaan.
- Inductieve trafo's met minimaal 85% nom. belasting gebruiken.
- Ohms-inductieve menglast maximaal 50% aandeel ohmse last. Anders is verkeerd inmeten mogelijk.

Vermogensreductie

per 5 °C overschrijding van 45°C

-15 %

Totale lengte lastkabel

max. 100 m

Inbouwbreedte

36 mm / 2 TE

5 Hulp bij problemen

Installatie uitgeschakeld.

Oorzaak 1: kortsluitbeveiliging heeft aangesproken. Pakketuitbreiding gedraagt zich als de voorgeschakelde dimmer.

Installatie van netspanning losmaken, installatie-automaat uitschakelen.
Kortsluiting verhelpen.

- i** De kortsluitbeveiliging berust niet op een conventionele zekering. Het lastcircuit wordt daarom niet galvanisch gescheiden.

Oorzaak 2: overtemperatuurbeveiliging heeft aangesproken.

Installatie van netspanning losmaken, installatie-automaat uitschakelen.

Installatie ca. 15 minuten laten afkoelen.

Inbouwsituatie controleren.

Aangesloten last verlagen.

LED-last in faseaansnijding, controleer of bedrijf in faseafsnijding mogelijk is.

LED-last, ander lamptype gebruiken.

Installatie-automaten en installatie weer inschakelen.

- i** Last wordt eerst verdeeld over de resterende apparaten. Het verdere gedrag van de installatie is afhankelijk van de gebruikte dimmer, het aantal, de belasting en de inbouwsituatie van de apparaten.

6 Garantie

De garantie wordt verleend in het kader van de wettelijke bepalingen via de vakhandel.

ALBRECHT JUNG GMBH & CO. KG

Volmestraße 1

58579 Schalksmühle

GERMANY

Telefon: +49 2355 806-0

Telefax: +49 2355 806-204

kundencenter@jung.de

www.jung.de