

Veiligheidsinstructies



Elektrische apparaten mogen alleen door elektromonteurs worden gemonteerd en aangesloten.

Ernstig letsel, brand of materiële schade mogelijk. Handleiding volledig lezen en opvolgen.

Gevaar door elektrische schok. Vóór werkzaamheden aan het apparaat de netspanning vrijschakelen en de veiligheidsschakelaar uitschakelen.

Deze handleiding is onderdeel van het product en moet door de eindklant worden bewaard.

Bedoeld gebruik

- DAB+/FM-radio voor gebruik in droge ruimtes
- Inbouw in een inbouwdoos volgens DIN EN 49073 (advies: diepe dozen)

Producteigenschappen

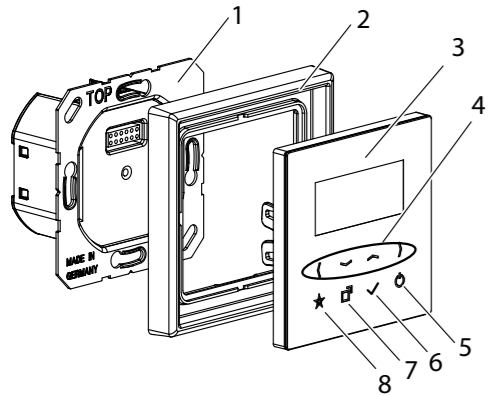
- DAB+ en FM-radio met display en sensortoetsen
- Front van echt glas
- Mono-/stereo-ontvangst
- Aansluitklemmen voor twee luidsprekers
- Eenvoudige bediening
- Hoge ontvangstkwaliteit
- Automatisch zenders zoeken
- 8 geheugenplaatsen voor het opslaan van favorieten
- Inschakelen met laatste zender
- Inschakelen met laatste volume
- Wekfunctie
- Sleep-modus
- In-/uitschakelen via nevenaansluiting
- AUX-uitgang voor de aansluiting op externe actieve luidsprekers.
- Geïntegreerde antenne voor DAB+ en FM
- Optionele externe werpantenne

Aleen versie met Bluetooth

- Ontvangen en afspelen van digitale muziekgegevens via Bluetooth

Constructie apparaat

- Voeding
- Frame
- Display
- () volgende/vorige zender/titel
 - ~ ~ luid/zacht, lichter/donkerder
- Toets Aan/Uit
- Toets bevestigen/overnemen
- Toets ☐ selectie DAB+, FM, Bluetooth, Alarm, Settings, terug zonder opslaan
- Toets favorieten



Afb. 1: Constructie apparaat

Bediening

In-/uitschakelen

- Toets ⏻ indrukken
 - Radio schakelt in/uit

Menu

- Toets ☐ indrukken.
- Met de toetsen () een functie selecteren: DAB RADIO, FM RADIO, BLUETOOTH, ALARM, SETTINGS
- Selectie met toets ✓.

- Submenu SETTINGS:
- SLEEP, TIME, DISPLAY, BT-NAME

- Selectie met toets ✓.

DAB RADIO/FM RADIO

Bij de inbedrijfstelling worden alle bereikbare zenders opgeslagen. Met de toetsen () wordt de volgende/vorige zender geselecteerd. De keuze tussen DAB RADIO en FM RADIO vindt plaats in het menu ☐.

Favorieten opslaan

Bij de inbedrijfstelling worden automatisch de 8 krachtigste zenders als favoriet opgeslagen. De favorieten kunnen individueel worden aangepast.

- Zender selecteren
- Toets ★ lang indrukken.
- Met toets () favoriet 1-8 selecteren

- Toets ✓ indrukken.
 - De zender is op de geselecteerde favoriet opgeslagen.

Favorieten oproepen

- Toets ★ kort indrukken.
- Met toets () favoriet 1-8 selecteren.
 - De betreffende zender wordt weergegeven en gestart.

- Met toets ✓ zender bevestigen

Zenders zoeken

- Toets } 3 seconden indrukken
 - Op de display verschijnt „New Scan“
- Met toets ✓ scan bevestigen

Nachtmodus

De display kan bij uitgeschakelde radio worden verborgen. Na het opnieuw inschakelen moet deze functie opnieuw worden ingesteld. Voorwaarde: de radio is uitgeschakeld.

- Met toets ⏻ het laagste helderheidsniveau selecteren.

- Na aanraken van een willekeurige toets wordt de display ca. 10 seconden zichtbaar.

SLEEP

De radio wordt na de vooraf ingestelde tijd uitgeschakeld. De instelling OFF deactiveert de functie.

- Toets ⏻ 3 seconden ingedrukt houden.
- Met toetsen () instellen (OFF, 15 min, 30 min)
- Toets ✓ bevestigen

Tijd instellen

De tijd wordt via DAB+ of FM door favoriet 1 overgegeven. Wordt de tijd niet via DAB+ of FM overgegeven, dan moet de tijd handmatig worden ingesteld. Voorwaarde: de radio is ingeschakeld.

- Toets ☐ indrukken.
- SETTINGS en dan TIME met toets } selecteren.
- Toets ✓ bevestigen
- Tijd met toetsen (~ ~) instellen.
- Toets ✓ bevestigen

Wektijd/wekfunctie

De laatste radiozender wordt als wektoon geselecteerd. Het volume neemt langzaam toe.

Wektijd instellen:

Voorwaarde: de radio is uitgeschakeld.

- Toets ☐ ca. 4 sec. indrukken
- Wektijd met toetsen (~ ~) instellen:

- Toets ✓ bevestigen
 - Wektijd is ingesteld.
 - Wekfunctie is actief

Wekfunctie in-/uitschakelen:

Voorwaarde: de radio is uitgeschakeld.

- Toets ☐ ca. 2 sec. indrukken
 - ALARM ON resp. ALARM OFF wordt kort weergegeven.

- Geactiveerde wektijd wordt rechtsboven op de display weergegeven.

Bluetooth verbinden (alleen versie met Bluetooth)

Externe audioapparaten kunnen via Bluetooth worden verbonden.

Voorwaarde: er is geen actieve Bluetooth-verbinding met andere apparaten.

- Menu moet toets ☐ oproepen en BLUETOOTH selecteren.

- Toets ✓ bevestigen
 - De radio is nu zichtbaar.
 - De verbinding kan via het Bluetooth-audioapparaat worden gemaakt.
 - Bekende apparaten worden automatisch verbonden.

Bluetooth-verbindingen wissen (alleen versie met Bluetooth)

Alle verbindingen worden gewist.

- Menu met toets ☐ oproepen en BLUETOOTH selecteren

- Toets ★ 3 seconden indrukken
 - Displaymelding „UNPAIR“

- Toets ✓ bevestigen
 - Alle verbindingen zijn gewist.

Bekende Bluetooth-bronnen selecteren (alleen versie met Bluetooth)

- Menu met toets ☐ oproepen en BLUETOOTH selecteren

- Toets ★ kort indrukken
 - Bekende bronnen worden weergegeven.
 - Met toets () apparaten weergeven
 - Apparaat met toets ✓ selecteren.

Hotelmodus in-/uitschakelen

De menuoptie SETTINGS (instellingen) wordt in de hotelmodus niet weergegeven.

Het maximale volume wordt beperkt, zenders zoekers en toewijzing van favorieten zijn geblokkeerd. Voorwaarde: de radio is uitgeschakeld.

- Toetsen ⏻ en (tegelijkertijd ca. 8 seconden ingedrukt houden.
 - Na ca. 4 seconden verschijnt een voortgangsbalk.
 - Na ca. 8 sec. is de hotelmodus omgeschakeld.

- Beide toetsen loslaten.
 - Hotelmodus is in-/uitgeschakeld.

Fabrieksinstelling, reset

Alle instellingen worden gereset.

- Toetsen ★ en } tegelijkertijd ca. 8 seconden ingedrukt houden.
 - Na ca. 4 seconden verschijnt een voortgangsbalk.
 - Na ca. 8 sec. wordt de radio weer in de toestand bij aflevering gezet.
- Beide toetsen loslaten.
 - Alle instellingen zijn gereset.
 - Zenders voor DAB+ en FM worden opnieuw gescand.

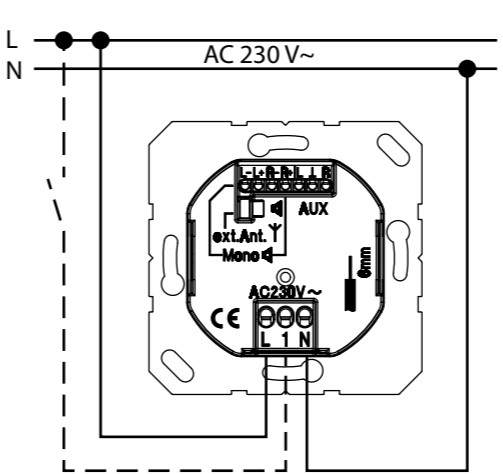
Informatie voor elektrotechnici

Montage en elektrische aansluiting



Gevaar!
Levensgevaar door elektrische schok.
Apparaat vrijschakelen. Onder spanning staande delen afdekken.

Voeding aansluiten en monteren



Afb. 2: Aansluiting eenheid met optionele nevenaansluiting

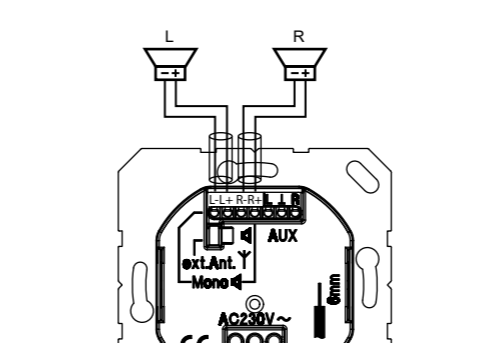
- Via de nevenaansluitingsingang kan de radio bijv. samen met de ruimteverlichting worden ingeschakeld.

- Radio en nevenaansluiting moeten op dezelfde fase zijn aangesloten.

Luidsprekers aansluiten (stereomodus)

Voor de stereomodus moeten 2 luidsprekers worden aangesloten.

- In de inbouwdoos moeten alle kabels met kleinspanning in een extra isolatieslang worden aangelegd. Daardoor ontstaat een veilige scheiding van de netspanning.

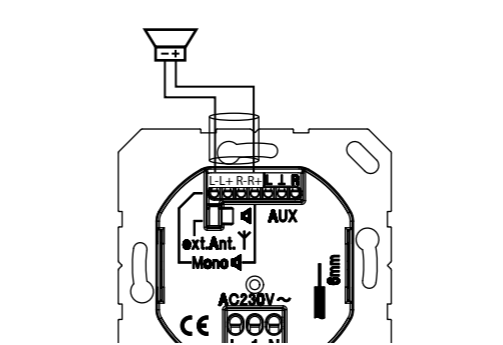


Afb. 3: Aansluiting 2 luidsprekers

Luidsprekers aansluiten (monomodus)

Voor de monomodus moet 1 luidspreker worden aangesloten.

- In de inbouwdoos moeten alle kabels met kleinspanning in een extra isolatieslang worden aangelegd. Daardoor ontstaat een veilige scheiding van de netspanning.



Afb. 4: Aansluiting 1 luidspreker

Aux-uitgang aansluiten

Uitgang voor de aansluiting van actieve boxen en hoofdtelefoons.

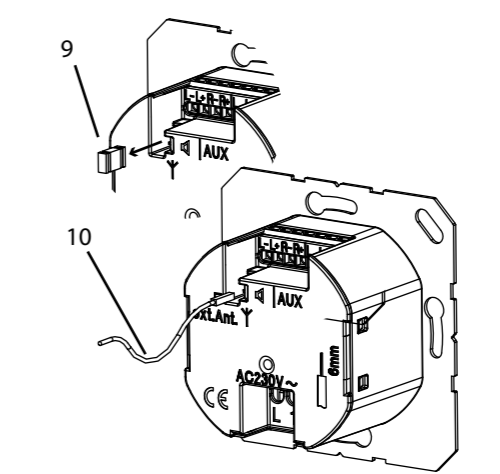
- In de inbouwdoos moeten alle kabels met kleinspanning in een extra isolatieslang worden aangelegd. Daardoor ontstaat een veilige scheiding van de netspanning.

Werpantenne aansluiten

Aansluiting van de externe werpantenne art. nr.: RAD-ANT is alleen bij ongunstige ontvangst noodzakelijk.

- De aansluiting van andere antennes, zoals dakantennes of gezamenlijke antennes, is niet toegestaan.

- Jumper (9) verwijderen
- Antenne (10) in de onderste aansluiting steken



Afb. 5: Aansluiting antenne

Inbedrijfname

De radio scant en slaat alle zenders voor DAB+ en FM op die kunnen worde ontvangen. De 8 sterkste zenders worden als favoriet opgeslagen. De tijd wordt bij ontvangst van favoriet 1 automatisch overgenomen. De tijd kan ook in het menu worden ingesteld.

Toebehoren

Werpantenne art.nr.: RAD-ANT

Garantie

Wij bieden garantie in het kader van de wettelijke bepalingen via speciaalzaken.

Technische specificaties

Nominale spanning	AC 230 V~
Netfrequentie	50/60 Hz
Aansluiting	Schroefklemmen
Kabeldiameter	1 x 2,5 mm ² of 1 x 1,5 mm ²
Opgenomen vermogen	
Stand-by	< 1 W
Bedrijf	< 4 W
Temperatuurbereik	0 ... 50 °C
Opslagtemperatuur	
Luchtvochtigheid	15 ... 90 % (geen condens)
DAB-frequentiebereik	174 ... 240 MHz
Frequentiebereik ultrakorte golf	87,5 ... 108 MHz

Bluetooth	
Frequentiebereik	2,402 ... 2,48 GHz
Zendvermogen	Class 2 < 4 dBm
Zenderreikwijdte	typ. 10 m

Beschermingsgraad	IP20
-------------------	------

Aansluitkabel luidspreker:	
Tweelingskabel	H03VH-H, 2x0,75
alternatief:	JY-(St)- Y 2x2x0,6
Lengte: max:	5 m

Luidspreker LSM...	
Nominale belastbaarheid:	2,5 W
Impedantie:	4 Ω
Frequentiebereik:	120 ... 15000 Hz (-10 dB)

DAB+ radio

DAB..

DAB+ radio Bluetooth

DAB..BT..

Gebruiksaanwijzing

NL

ALBRECHT JUNG GMBH & CO. KG
 Volmestraße 1
 58579 Schalksmühle
 GERMANY

Tel.: +49 2355 806-0
 Fax: +49 2355 806-204
 kundencenter@jung.de
 www.jung.de

