

6828



DE  
EN  
NL

Deutsch

**Busch-Rauchalarm® ProfessionalLINE**

**6828 Funkmodul**

**Umweltschäden**

- Verbrauchte Batterien nicht mit dem Hausmüll entsorgen.
- Defekte Lithium-Batterien nicht per Luftfracht verschicken. Bei anderen Transportarten die Sondervorschrift 188 der ADR beachten.

- Anleitung sorgfältig lesen und aufbewahren.
- Weitere Benutzerinformationen und Informationen zur Planung unter [www.BUSCH-JAEGER.de](http://www.BUSCH-JAEGER.de) oder durch Scannen des QR-Codes.

**Bestimmungsgemäßer Gebrauch**

Das Funkmodul dient der drahtlosen Vernetzung von bis zu 20 Busch-Rauchalarm®/-Wärmealarm-Produkten. Löst ein funkvernetzter Melder Alarm aus, sendet das Funkmodul entsprechende Daten an alle mit ihm vernetzten Geräte

**EU-Konformitätserklärung (vereinfacht)**

Hiermit erklärt Busch-Jaeger, dass das Funkmodul 6828 der Richtlinie 2014/53/EU entspricht. Der vollständige Text der EU-Konformitätserklärung ist unter der folgenden Internetadresse verfügbar:



**Technische Daten**

Stromversorgung (fest eingebaute Lithium-Batterie):	2.000 mA/h
Batterielebensdauer (Jahre):	>10
Funkfrequenz:	868 MHz
Funkreichweite, max.:	100 m
Max. Anzahl der vernetzten Geräte:	20
Betriebstemperatur:	0 °C ... +40 °
Lagertemperatur:	-10 °C ... +60 °C
Standards:	DIN EN 14604, Din 14676
Zulassung:	VdS G208016

**Produktbeschreibung**

**Funkmodul:**

- [A] Funkmodul
  - [B] Antenne
  - [C] LED (rot)
  - [D] Codierknopf
  - [E] LED (blau)
- Sichtbar auf der Vorderseite des Melders. Zeigt durch blaues Aufleuchten Funksignale an (leuchtet sehr schwach durch das Gehäuse).

**Melder (nicht im Lieferumfang):**

- [F] Melder
- [G] Montageplatte
- [H] LED (rot) des Melders
- [I] Testknopf (löst den Alarmton aus)

**Montage**

- Melder [F] aus der Montageplatte [G] entnehmen.
  - Der Melder ist mit einem Bajonettverschluss eingesetzt.
- Funkmodul [A] in die Aussparung im Melder [F] einstecken.
  - Auf korrekten Steckerkontakt und die richtige Verlegung des Antennendrahts [B] im Meldergehäuse achten.

**Codierung / Funkvernetzung**

- Vor Beginn der Codierung sicherstellen, dass alle Funkmodule in die Melder eingelegt sind.
- Die Funkvernetzung der Melder wird über die Aktivierung des Codiermodus durchgeführt.

**Codiermodus aktivieren:**

- Codierknopf [D] des Funkmoduls drücken und gedrückt halten, bis die LED [C] auf dem Funkmodul rot aufleuchtet.
    - Sobald sie leuchtet, den Codierknopf [D] loslassen. Die LED [C] blinkt anschließend mehrmals schnell hintereinander. Dies zeigt an, dass sich das Funkmodul in der Codierung befindet.
  - Melder in die Montageplatte einsetzen.
    - Der Melder ist mit einem Bajonettverschluss versehen.
    - Durch das Einsetzen werden die Codierung und damit die Suche nach weiteren Meldern für 30 Minuten aktiviert.
    - Beim Einsetzen des Melders in die Montageplatte leuchtet die rote LED [H] des Melders einmal kurz auf.
  - Alle übrigen Melder ebenfalls in den Codiermodus versetzen und innerhalb der 30 Minuten auf die gleiche Weise in die Montageplatten einsetzen.
- Die Melder bleiben für 30 Minuten im Codiermodus, bevor sie diesen automatisch verlassen.

**Die Vernetzung (Codiermodus) überprüfen**

- Die Vernetzung wird über die blaue LED [E] angezeigt.
- Die blaue LED [E] leuchtet nur sehr schwach durch den Melder hindurch. Die Überprüfung am besten im Dunkeln durchführen.
  - Es kann bis zu 30 Sekunden dauern, bis die LED [E] eines Melders leuchtet. In dieser Zeit sucht der Melder weitere Funkkomponenten.

Die blaue LED [E] zeigt an:

- Dass der Melder im Codiermodus ist.
- Wie viele Melder erkannt wurden, die „gelernt“ haben, dass sie Teil des Systems sind.

- Beispiel:** Bei 3 Meldern im System leuchtet die LED [E] alle 5 Sekunden dreimal kurz blau auf.
- Sicherstellen, dass die Anzahl der blauen Leuchtzeichen mit der Anzahl der Melder im System übereinstimmt.

**Codiermodus manuell beenden (beendet den Codiermodus der gesamten vernetzten Gruppe):**

- Einen Melder von der Montageplatte entfernen und den Codierknopf [D] drücken.
  - Den Codierknopf [D] solange gedrückt halten, bis die LED [C] auf dem Funkmodul rot aufleuchtet. Sobald die LED [C] leuchtet, den Codierknopf [D] loslassen. Die LED [C] leuchtet anschließend dauerhaft auf. Das Funkmodul hat nun die Codierung beendet und sendet ebenfalls ein Signal in die vernetzte Gruppe, um die Codierung des ganzen Systems zu beenden.
- Melder wieder auf der Montageplatte anbringen.
  - Die LED [E] hört auf blau zu blinken.
- Überprüfen, dass die LEDs [E] an den anderen Meldern aufgehört haben blau zu blinken.

**Funkvernetzung testen**

- Alle Melder der Reihe nach per Knopf [I] testen.
  - Mit dem Druck auf den Knopf wird der Alarmton aktiviert.
- Überprüfen, dass dabei alle Melder zur selben Zeit Alarm geben.
- Die Überprüfungen in Abständen von je ca. 5 Minuten durchführen, damit die Geräte alle Funksignale abarbeiten können.

**Codierung löschen**

- Den Codierknopf [D] drücken und halten, bis die LED [C] einmal blinkt.
- Anschließend den Codierknopf [D] loslassen. Die LED [C] wird noch einmal rot aufleuchten, um anzuzeigen, dass die Codierung gelöscht wurde.

**Funkmodul auf Werkseinstellungen zurücksetzen**

Das Funkmodul wird auf seine ursprüngliche Werkseinstellung zurückgesetzt, indem der Codierknopf gedrückt bleibt, bis die rote LED [C] dauerhaft leuchtet und anschließend langsam blinkt. Dieser Vorgang dauert ca. 10 Sekunden. Dadurch werden die erlernten Hauscodierungen gelöscht.

**Service**

Busch-Jaeger Elektro GmbH - Ein Unternehmen der ABB Gruppe, Freisenbergstraße 2, D-58513 Lüdenscheid, Tel.: +49 2351 956-1600; [www.BUSCH-JAEGER.de](http://www.BUSCH-JAEGER.de)

English

**Busch-Smoke alarm detector ProfessionalLINE® ProfessionalLINE**

**6828 Radio module**

**Environmental damage**

- Do not dispose of used batteries in the household waste.
- Defective lithium batteries must not be sent via air freight. For other types of transport the special regulation 188 of the ADR must be adhered to.

- Please read the instruction manual carefully and retain it for future use.
- Additional user information and information about planning is available at [www.BUSCH-JAEGER.de](http://www.BUSCH-JAEGER.de) or by scanning the QR code.

**Intended use**

The radio module serves for the wireless connection of up to 20 Busch-Smoke alarm detector ProfessionalLINE®/heat alarm products. If a radio-networked detector triggers an alarm, the radio module sends the corresponding data to all devices it is connected to.

**EU declaration of conformity (simplified)**

Busch-Jaeger herewith declares, that radio system type Radio module 6828 conforms to directive 2014/53/EU. The complete text of the EU declaration of conformity is available at the following Internet address:



**Technical Data**

Power supply (permanently installed lithium battery):	2,000 mA/h
Battery service life (years):	>10
Radio frequency:	868 MHz
Maximum radio range:	100 m
Maximum number of networked devices:	20
Operating temperature:	0°C to +40°C
Storage temperature:	-10°C to +60°C
Standards:	DIN EN 14604, DIN 14676
Certification:	VdS G208016

**Product description**

**Radio module:**

- [A] Radio module
  - [B] Antenna
  - [C] LED (red)
  - [D] Coding button
  - [E] LED (blue)
- Visible on the front of the detector. Lights up blue to show radio signals (lights up very weak through the housing).

**Detector (not included in scope of delivery):**

- [F] Detector
- [G] Mounting plate
- [H] LED (red) of the detector
- [I] Test button (triggers the alarm tone)

**Mounting**

- Remove the detector [F] from the mounting plate [G].
  - The detector is inserted with a bayonet joint.
- Insert the radio module [A] into the recess of the detector [F].
  - Ensure that the plug contact is correct and the antenna cable [B] is installed correctly in the detector housing.

**Coding / radio network**

- Before the start of coding ensure that all radio modules have been inserted into the detectors.
- The radio networking of the detectors is carried out via the activation of the coding mode.

**Activating the coding mode:**

- Press the coding button [D] of the radio module and keep it pressed until the LED [C] on the radio module lights up red.
    - Release the coding button [D] as soon as the LED lights up. The LED [C] will then quickly flash consecutively several times. This indicates that the radio module is now in coding mode.
  - Insert the detector into the mounting plate.
    - The detector is equipped with a bayonet joint.
    - The insertion activates the coding and the search for additional detectors for 30 minutes.
    - When inserting the detector into the mounting plate, the red LED [H] of the detector briefly lights up just once.
  - Set all the remaining detectors into the coding mode and insert them into the mounting plates in the same manner within 30 minutes.
- The detectors remain in coding mode for 30 minutes before exiting it automatically.

**Checking the networking (coding mode)**

- The networking is displayed via the blue LED [E].
- The blue LED [E] lights up rather weakly through the detector. The check is best carried out in the dark.
  - It can take up to 30 seconds before the LED [E] of the detector lights up. During this time the detector searches for additional radio components.

The blue LED [E] indicates:

- That the detector is in coding mode,
- How many detectors have been recognized, which have 'learned' that they are part of the system.

- Example:** With 3 detectors in the system the LED [E] lights up blue briefly three times every 5 seconds.
- Ensure that the number of the blue light signals match the number of detectors in the system.

**Ending the coding mode manually (ends the coding mode for the entire networked group):**

- Remove one detector from the mounting plate and press the coding button [D].
  - Press the coding button [D] and keep it pressed until the LED [C] on the radio module lights up red. Release the coding button [D] as soon as the LED [C] lights up. The LED [C] then lights up permanently. The radio module has now ended coding and sends a signal to the networked group to end the coding process of the entire system.
- Remove the detector onto the mounting plate.
  - The LED [E] stops to flash blue.
- Check whether the LEDs [E] on the other detectors have ceased to flash blue.

**Testing the radio network**

- Test all the detectors in turn via the button [I].
  - The alarm tone is activated with a press of the button.
- Check whether all detectors issue an alarm at the same time.
- The checks are to be performed at intervals of approx. 5 minutes each so that the devices can sequentially process all radio signals.

**Deletion of coding**

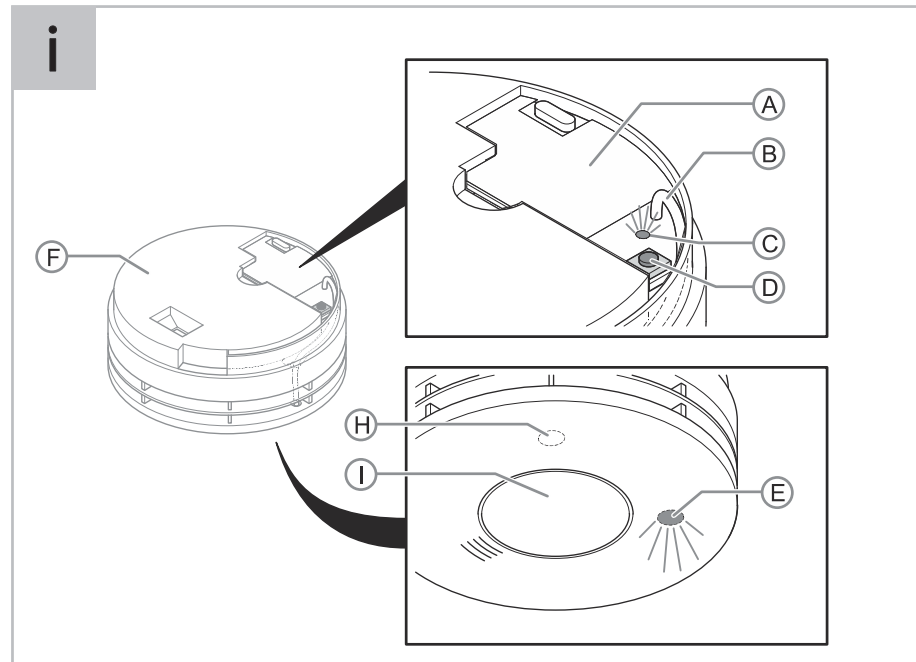
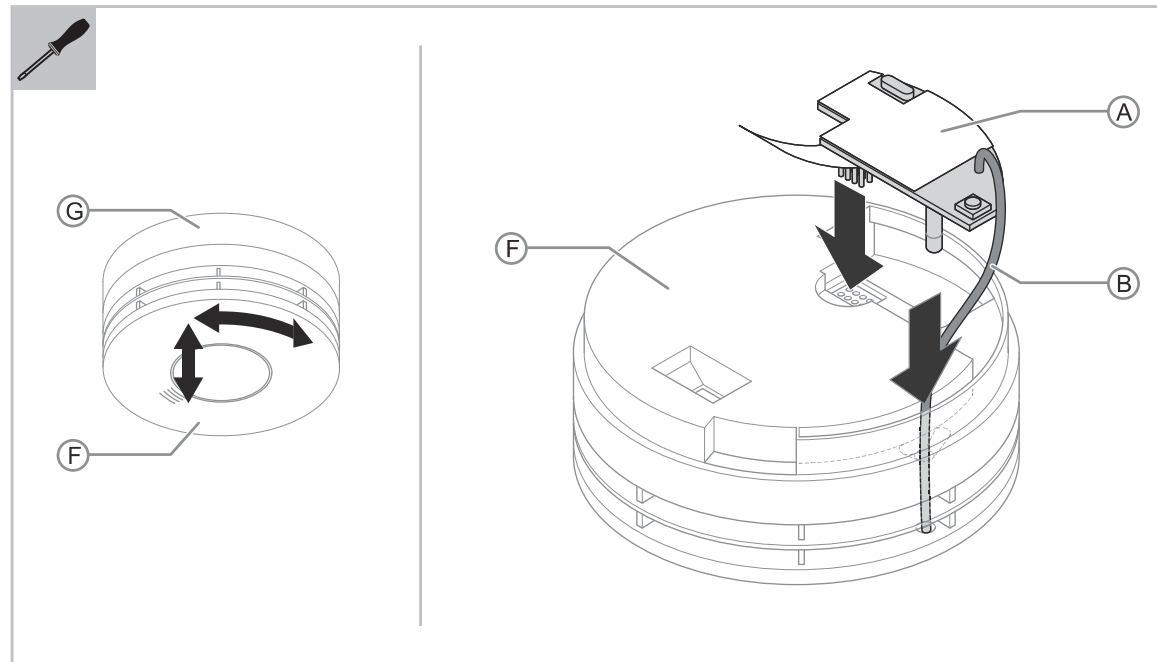
- Press the coding button [D] and keep it pressed until the LED [C] flashes once.
- Then release the coding button [D]. The LED [C] will now flash red once to indicate that the coding has been deleted.

**Resetting the radio module to the factory settings**

The radio module is reset to the original factory settings by keeping the coding button pressed until the red LED [C] lights up permanently, and then flashes slowly. This process takes approx. 10 seconds. This deletes the learned home codings.

**Service**

Busch-Jaeger Elektro GmbH - A member of the ABB Group, Freisenbergstraße 2, D-58513 Lüdenscheid, Germany, Tel.: +49 2351 956-1600; [www.BUSCH-JAEGER.de](http://www.BUSCH-JAEGER.de)



6828



DE  
EN  
NL



**Busch-rookalarm ProfessionalLINE®  
ProfessionalLINE**

**6828 RF-module**

**Milieuschade**

- Oude batterijen niet bij het huishoudelijk afval gooien.
- Defecte lithiumbatterijen niet per luchtvracht versturen. Bij andere vormen van transport het speciale voorschrift 188 van de ADR opvolgen.

- Handleiding zorgvuldig lezen en bewaren.
- Meer informatie voor de gebruiker en informatie over de planning op [www.BUSCH-JAEGER.de](http://www.BUSCH-JAEGER.de) of door scannen van de QR-code.

**Beoogd gebruik**

De RF-module wordt gebruikt voor de draadloze koppeling van maximaal 20 Busch-rookalarm ProfessionalLINE®-/hittealarm-producten. Als een draadloos verbonden melder alarm slaat, verzendt de RF-module de betreffende gegevens naar alle gekoppelde apparaten.

**EU-verklaring van overeenstemming (vereenvoudigd)**

Hiermee verklaar Busch-Jaeger, dat de RF-module 6828 voldoet aan de richtlijn 2014/53/EU. De volledige tekst van de EU-verklaring van overeenstemming is beschikbaar onder het volgende internetadres:



**Technische gegevens**

Voeding (ingebouwde lithiumbatterij):	2.000 mA/h
Levensduur batterij (jaren):	>10
Radiofrequentie:	868 MHz
Zendbereik, max.:	100 m
Max. aantal netwerkapparaten:	20
Bedrijfstemperatuur:	0 °C ... +40 °
Opslagtemperatuur:	-10 °C ... +60 °C
Normen:	DIN EN 14604, Din 14676
Goedkeuring:	VdS G208016

**Productbeschrijving**

**RF-module:**

- [A] RF-module
  - [B] Antenne
  - [C] Led (rood)
  - [D] Codeerknop
  - [E] Led (blauw)
- Zichtbaar aan de voorzijde van de melder. Indicatie met blauw oplichtende RF-signalen (brandt zeer zwak door de behuizing).

**Melder (niet bij levering inbegrepen):**

- [F] Melder
- [G] Montageplaat
- [H] Led (rood) van melder
- [I] Testknop (activeert alarmgeluid)

**Montage**

- Melder [F] uit montageplaat [G] verwijderen.
  - De melder is ingezet met een bajonetsluiting.
- RF-module [A] in de uitsparing van de melder [E] steken.
  - Op correct steekcontact en de juiste bedrading van de antennendraad [B] in de melderbehuizing letten.

**Codering / RF-koppeling**

- Voor aanvang van de codering ervoor zorgen dat alle RF-modules in de melders zijn gelegd.
- De RF-koppeling van de melders wordt uitgevoerd via de activering van de codeermodus.

**Codeermodus activeren:**

- Codeerknop [D] van de RF-module indrukken en ingedrukt houden totdat de led [C] op de RF-module rood brandt. Als de led brandt, de codeerknop [D] loslaten. De led [C] knippert – daarna meerdere keren snel achter elkaar. Dit geeft aan dat de RF-module in de codering staat.
- Melder in de montageplaat plaatsen.
  - De melder voorzien van een bajonetsluiting.
  - Door het plaatsen worden de codering en daarmee het zoeken naar meer melders voor 30 minuten geactiveerd.
  - Bij het plaatsen van de melder in de montageplaat licht de rode led [H] van de melder een keer kort op.
- Alle overige melders eveneens in de codeermodus zetten en binnen 30 minuten op dezelfde wijze op de montageplaten plaatsen. De melders blijven gedurende 30 minuten. in de codeermodus voordat deze modus automatisch wordt beëindigd.

**De koppeling (codeermodus) controleren**

- De koppeling wordt met de blauwe led [E] aangegeven.
- De blauwe led [E] brandt slechts zwak door de melder heen. De controle kan het beste in het donker worden uitgevoerd.
  - Het kan tot 30 seconden duren totdat de led [E] van een melder brandt. In deze tijd zoekt de melder naar verdere RF-componenten.

**De blauwe led [E] geeft aan:**

- Dat de melder in de codeermodus staat.
- Hoeveel melders, die "geleerd" hebben dat ze deel uitmaken van het systeem, herkend zijn.

- Voorbeeld:** Als er zich 3 melders in het systeem bevinden, knippert de led [E] om de 5 seconden drie keer kort blauw.
- Controleren of het aantal blauwe lichttekens gelijk is aan het aantal melders in het systeem.

**Codeermodus handmatig beëindigen (beëindigt codeermodus van de gehele gekoppelde groep):**

- Een melder van de montageplaat verwijderen en de codeerknop [C] indrukken.
  - De codeerknop [D] zolang ingedrukt houden totdat de led [C] op de RF-module rood brandt. Als de led [C] brandt, de codeerknop [D] loslaten. De led [C] brandt daarna continu. De RF-module heeft de codering beëindigt en stuurt eventueel een signaal naar de gekoppelde groep om de codering van het hele systeem te beëindigen.
- Melder weer op de montageplaat aanbrengen.
  - De led [E] stopt met blauw knipperen.
- Controleer dat de leds [E] van de andere melders niet meer blauw knipperen.

**RF-koppeling testen**

- Alle melders een voor een met de knop [I] testen.
  - Met een druk op de knop wordt het alarmgeluid geactiveerd.
- Controleer daarbij of alle melders op het zelfde moment alarm slaan.
- De controles ongeveer om de 5 minuten uitvoeren zodat de apparaten alle RF-signalen kunnen afwerken.

**Codering wissen**

- De codeerknop [D] indrukken en ingedrukt houden totdat de led [C] één keer knippert.
- Daarna de codeerknop [D] loslaten. De led [C] licht nu nog een keer rood op om aan te geven dat de codering is gewist.

**RF-module resetten op fabrieksinstellingen**

De RF-module wordt gereset naar de oorspronkelijke fabrieksinstelling door de codeerknop ingedrukt te houden totdat de rode led [C] continu brandt en daarna langzaam knippert. Dit duurt ongeveer 10 seconden. Daardoor worden de geleerde huiscoderingen gewist.

**Service**

Busch-Jaeger Elektro GmbH - Een onderneming van de ABB-groep, Freisenbergstraße 2, D-58513 Lüdenscheid, Tel.: +49 2351 956-1600; [www.BUSCH-JAEGER.de](http://www.BUSCH-JAEGER.de)