

Busch-Welcome®

---

83205-AP-xxx  
Audio-binnenpost met hoorn



1	Veiligheid .....	3
2	Beoogd gebruik.....	3
3	Milieu .....	3
	3.1 Busch-Jaeger-apparaten.....	3
4	Gebruikershandboek.....	3
5	Bediening.....	4
	5.1 Normaal gebruik.....	4
	5.1.1 Er is een oproep.....	4
	5.1.2 Er is geen oproep.....	5
	5.2 Toestel instellen .....	6
	5.2.1 Opgeslagen instellingen.....	6
	5.2.2 Afsluitweerstand.....	7
	5.2.3 Master-/slaveschakelaar instellen. ....	8
6	Technische gegevens .....	9
7	Montage / installatie .....	10
	7.1 Instructies voor de installateur .....	10
	7.2 Algemene montage-instructies.....	10
	7.3 Montage .....	11
8	Adressering.....	14
	8.1 Adressering van de posten .....	14
	8.1.1 Potentiometer .....	14
	8.1.2 Adres van de buitenpost instellen .....	14
	8.1.3 Beldrukkers van een buitenpost aan een appartement toewijzen .....	14
	8.1.4 Adres binnenpost instellen .....	14
	8.1.5 “Standaardbuitenpost” instellen .....	15
	8.2 Video over adresseren van het toestel.....	17

## 1 Veiligheid



### Waarschuwing

Elektrische spanning!

Levensgevaar en brandgevaar door elektrische spanning van 230 V.

- Werkzaamheden aan het 230 V-net mogen uitsluitend worden uitgevoerd door erkende elektrotechnische installateurs.
- Voor montage / demontage eerst de netspanning uitschakelen!

## 2 Beoogd gebruik

De binnenpost deurintercom 83205-AP-xxx maakt deel uit van het deurcommunicatiesysteem Busch-Welcome® en werkt uitsluitend samen met componenten van dit systeem. Het toestel mag uitsluitend worden geïnstalleerd in droge ruimtes binnen.

## 3 Milieu



Denk aan de bescherming van het milieu!

Afgedankte elektrische en elektronische apparaten mogen niet bij het huishoudelijke afval worden gegooid.

- Het toestel bevat waardevolle grondstoffen die kunnen worden hergebruikt. Geef het toestel daarom af bij een verzamelpunt voor afgedankte apparatuur.

### 3.1 Busch-Jaeger-apparaten

Alle verpakkingsmaterialen en de apparaten van Busch-Jaeger zijn voorzien van markeringen en keuringszegels voor correcte en vakkundige afvalverwijdering. Verwijder het verpakkingsmateriaal en elektrische apparatuur, inclusief de componenten ervan altijd via de hiertoe bevoegde verzamelpunten of afvalbedrijven.

Producten van Busch-Jaeger voldoen aan de wettelijke vereisten, in het bijzondere de wetgeving betreffende elektrische en elektronische apparatuur en de REACH-verordening.

(EU-richtlijn 2002/96/EG WEEE en 2002/95/EG RoHS)

(EU-REACH-verordening en de wetgeving voor omzetting van de verordening (EG) nr. 1907/2006)

## 4 Gebruikershandboek

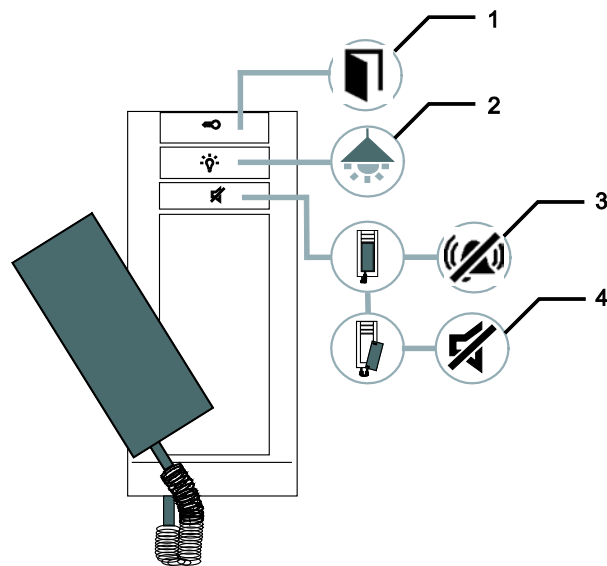
Uitgebreide informatie voor de planning van Busch-Welcome®-installaties vindt u in het gebruikershandboek. Download onder [www.Busch-Jaeger.de](http://www.Busch-Jaeger.de).

## 5 Bediening

### 5.1 Normaal gebruik

#### 5.1.1 Er is een oproep

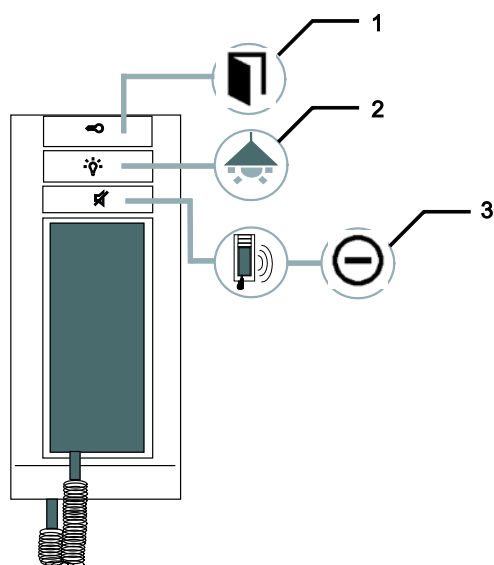
Voor het aannemen van de oproep neemt u de hoorn van de haak.



Afb. 1:

Nr.	Functie
1	Om de deur te openen drukt u op de bovenste druktoets.
2	Om de verlichting in te schakelen drukt u de middelste druktoets.
3	Om de deurbel uit te schakelen drukt u op de onderste druktoets.
4	<ul style="list-style-type: none"> <li>• Om het gesprek op mute te schakelen drukt u op de onderste druktoets.</li> <li>– Uw gesprekspartner kan u niet horen.</li> <li>• Om het gesprek door te verbinden drukt u op de onderste druktoets.</li> </ul>

## 5.1.2 Er is geen oproep



Afb. 2:

Nr.	Functie
1	Om de deur te openen drukt u op de bovenste druktoets.
2	Om de verlichting in te schakelen drukt u de middelste druktoets.
3	Om een inkomende oproep af te wijzen drukt u op de onderste druktoets.

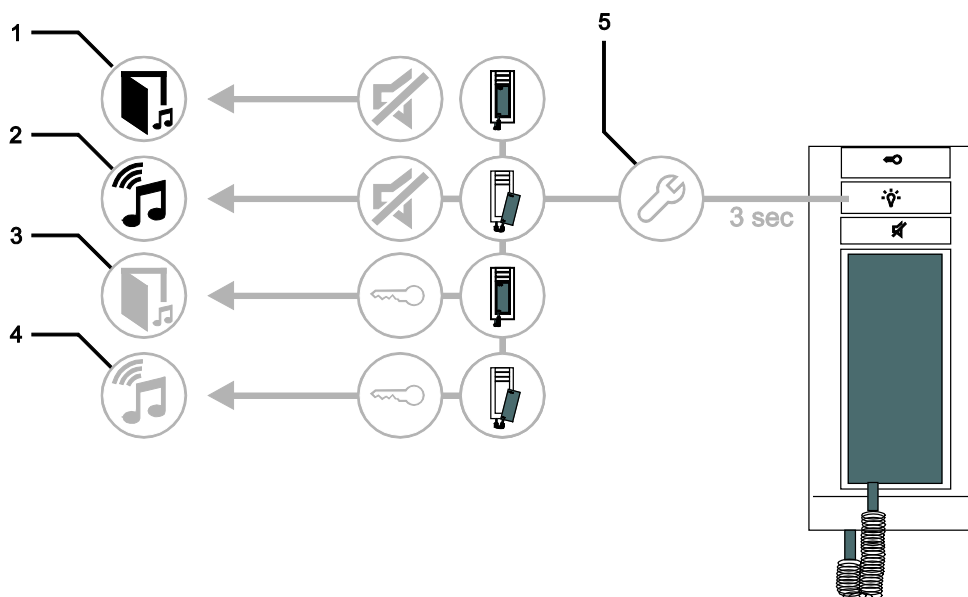
5.2 Toestel instellen

De druktoetsen worden zowel gebruikt voor de normale bediening als voor het instellen van het toestel op uw individuele wensen.

Om naar de toestelinstellingen te gaan drukt u tegelijkertijd op de bovenste en onderste toets.

Hieronder worden de bediening en de instelmogelijkheden beschreven nadat u naar de toestelinstellingen bent gewisseld.

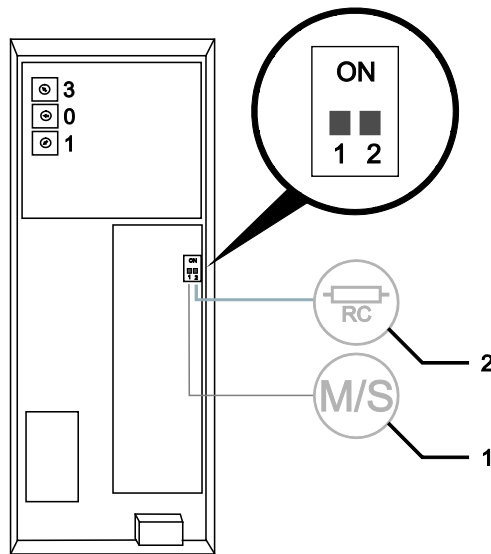
5.2.1 Opgeslagen instellingen



Afb. 3:

Nr.	Functie
1	Met deze toets stelt u bij opgenomen hoorn het volume van de beltoon van de huisdeur in. – Er zijn vijf volumes beschikbaar.
2	Met deze toets kiest u bij opgelegde hoorn het type beltoon van de huisdeur. – Er zijn vijf beltonen beschikbaar.
3	Met deze toets stelt u bij opgenomen hoorn het volume van de beltoon van de etagedeur in. – Er zijn vijf volumes beschikbaar.
4	Met deze toets kiest u bij opgelegde hoorn het type beltoon van de etagedeur. – Er zijn vijf beltonen beschikbaar.
5	Om naar de toestelinstellingen te gaan drukt u drie seconden op de lichttoets.

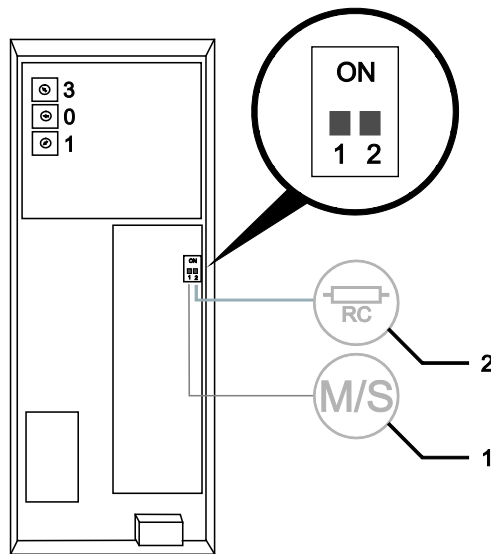
## 5.2.2 Afsluitweerstand



Afb. 4:

- Zet in zuivere audio-installaties de afsluitweerstand (2) altijd op "OFF".
- Zet in video-installaties of gecombineerde audio- en video-installaties de afsluitweerstand bij de laatste toestellen van een vertakking op "ON".

## 5.2.3 Master-/slaveschakelaar instellen.



Afb. 5:

In iedere woning moet één post de “master” zijn. Alle overige binnenposten in dezelfde woning moeten “slave” zijn.

Binnenpost die als “master” wordt geconfigureerd  
Zet de schakelaar “M” (1-1) op “ON”.

Alle overige binnenposten  
Zet de schakelaar “S” (1-2) op “OFF”.



## 6 Technische gegevens

Benaming	Waarde
Bedrijfstemperatuur	-5 °C – +40 °C
Opslagtemperatuur	-20 °C – +70 °C
Beschermingsgraad	IP 20
Klemmen enkeldraads	2 x 0,6 mm <sup>2</sup> – 2 x 1 mm <sup>2</sup>
Klemmen fijndraads	2 x 0,6 mm <sup>2</sup> – 2 x 0,75 mm <sup>2</sup>
Volume	maximaal 80 dB
Busspanning	28 V- ±2 V

## 7 Montage / installatie



### Waarschuwing

Elektrische spanning!

Levensgevaar door elektrische spanning van 230 V.

Laagspannings- en 230 V-leidingen mogen niet samen in een inbouwdoos worden gelegd!

Bij een kortsluiting bestaat het gevaar dat er 230 V komt te staan op de laagspanningsleiding.

### 7.1 Instructies voor de installateur



### Waarschuwing

Elektrische spanning!

Installeer de toestellen uitsluitend wanneer u over de vereiste elektronische kennis en ervaring beschikt.

- Door een niet vakkundig uitgevoerde installatie brengt u het eigen leven en dat van de gebruikers van de elektrische installatie in gevaar.
- Door een niet vakkundig uitgevoerde installatie kan aanzienlijke materiële schade ontstaan, bijvoorbeeld brand.

Benodigde vakkennis en voorwaarden voor de installatie zijn minimaal:

- Houdt u zich aan de "vijf veiligheidsregels" (DIN VDE 0105, EN 50110):
  1. vrijschakelen;
  2. beveiligen tegen herinschakelen;
  3. spanningsvrijheid vaststellen;
  4. aarden en kortsluiten;
  5. naastgelegen onder spanning staande componenten afdekken of afsluiten.
- Gebruik geschikte persoonlijke beschermingsmiddelen.
- Gebruik uitsluitend geschikt gereedschap en meetapparatuur.
- Controleer het type stroomnet (TN-systeem, IT-systeem, TT-systeem) om de daaruit resulterende aansluitvoorwaarden te bepalen (klassieke aansluiting aan nulleider, aarding, extra maatregelen etc.).

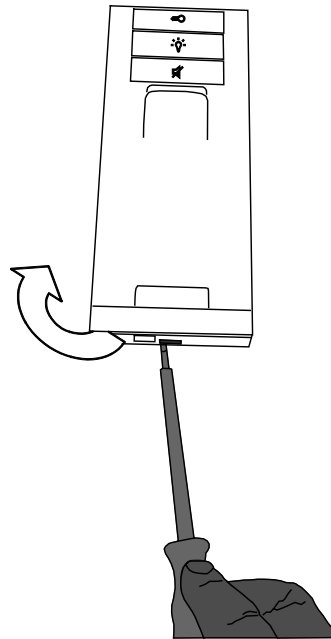
### 7.2 Algemene montage-instructies

- Sluit alle aftakleidingen van het leidingennet via de aangesloten buscomponent af (bijvoorbeeld binnenpost, buitenpost of systeemcomponent).
- Monteer de systeemcentrale niet direct naast de beltransformator en andere geschakelde voedingen (voorkomen van interferenties).
- Leg de leidingen van de systeembus niet samen met 230 V-leidingen.
- Leg de aansluitleidingen voor deuropeners en de leidingen van de systeembus niet in dezelfde kabel.
- Voorkom overgangen tussen verschillende kabeltypen.
- Gebruik in een vier- of meerdraadskabel slechts twee draden voor de systeembus.
- Leg bij het doortrekken nooit de ingaande en uitgaande bus binnen één kabel.
- Leg de binnen- en buitenbus nooit binnen één kabel.

7.3 Montage

Montage in 2 inbouwdozen volgens DIN 49073-1

①

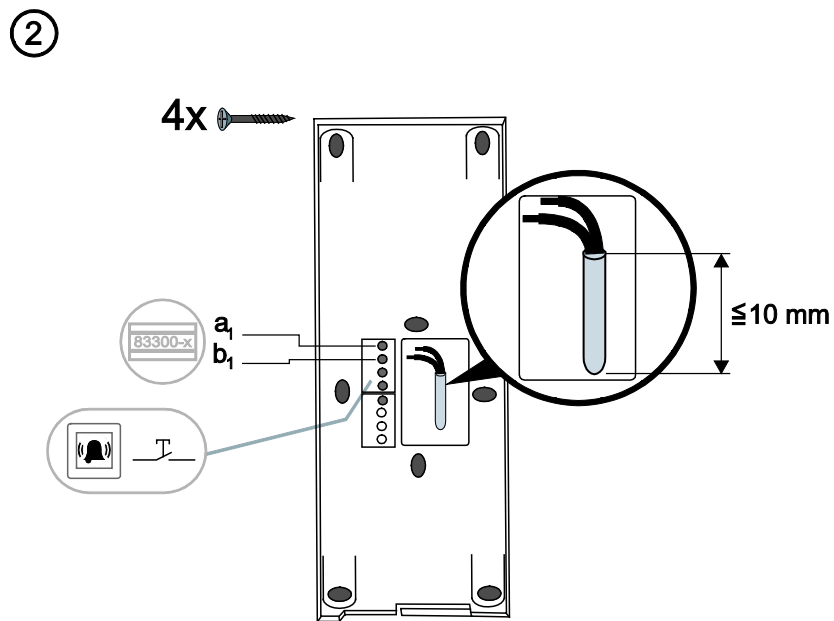


Afb. 6:

1. Open de behuizing van de binnenpost door het indrukken van de klem aan de onderkant van de behuizing.

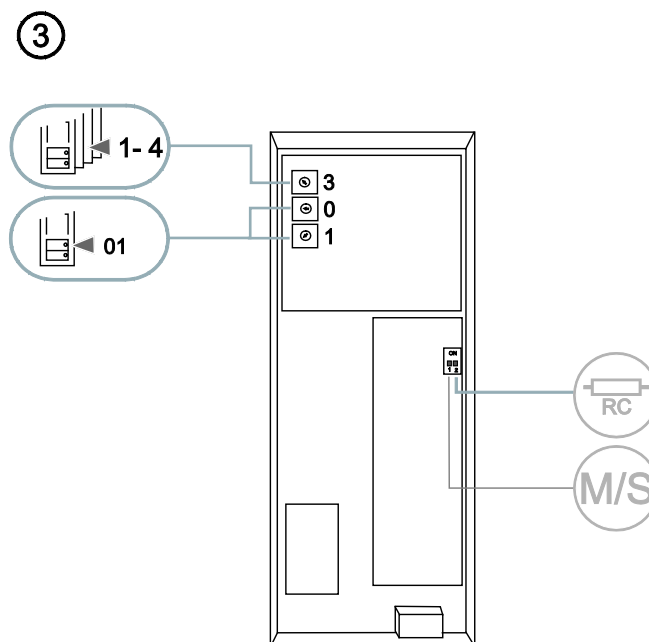
Video voor het uit elkaar halen van het toestel voordat het toestel wordt gemonteerd.





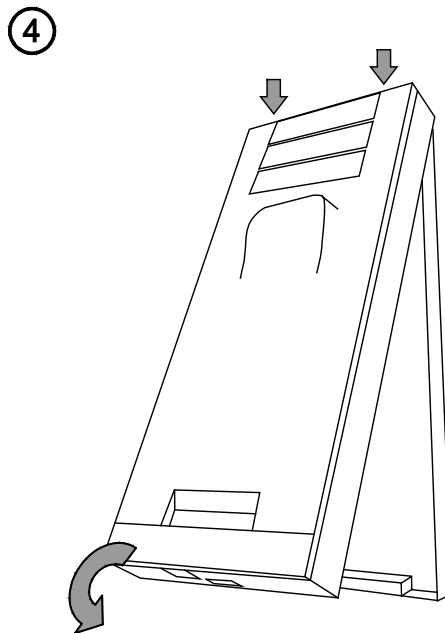
Afb. 7:

2. Bevestig het onderste toesteldeel aan de wand en sluit deze aan de hand van de afbeelding aan. Het geïsoleerde deel aan het kabeleinde mag niet langer zijn 10 mm.



Afb. 8:

3. Stel met de draaischakelaars het adres van de favoriete buitenpost en het adres van de binnenpost in (zie hoofdstuk "Adressering" op pagina 14).



Afb. 9:

4. Zet het bovenste toesteldeel op het onderste deel. Leg daarvoor de bovenkant van het toestel op de uitsteeksels en druk vervolgens de onderkant op het onderste toesteldeel, totdat de klem vastklikt.

De montage van de binnenpost is nu afgerond.

Video voor de montage van het toestel



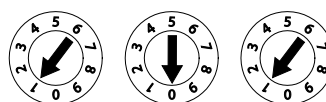
## 8 Adressering

### 8.1 Adressering van de posten

#### 8.1.1 Potentiometer

Voor de installatie van een systeem moet het eerst worden geadresseerd.

Voor dit “adresseren” zijn op de achterkant van de toestellen drie potentiometers aangebracht. Op iedere potentiometer kunnen de cijfers 0 tot 9 worden ingesteld.

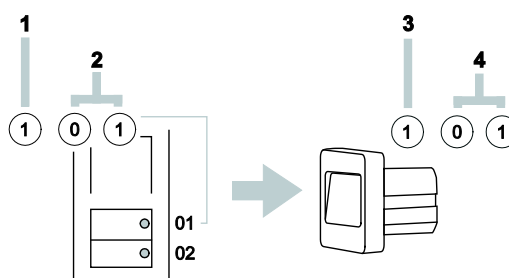


Afb. 10: Potentiometers voor het instellen van de posten

#### Buitenpost:

De linker potentiometer (1) op een buitenpost geeft het adres van deze post aan.

De volgende beide potentiometers (2) geven het adres van de **bovenste** beldrukker van deze post aan. De daaronder gelegen beldrukkers worden automatisch (doorlopend) doorgenummerd.



Afb. 11: Functie van de potentiometers

#### Binnenpost:

De linker potentiometer (3) op een binnenpost geeft het adres van de favoriete buitenpost aan. De volgende beide potentiometers (4) het adres van deze binnenpost.

#### 8.1.2

##### Adres van de buitenpost instellen

Door het instellen van het adres op de buitenposten en de bijbehorende schakelactoren voor deur en licht worden deze toegewezen aan één van de vier ingangen van de installatie.

Daarvoor wordt de potentiometer huis/buiten op een adres tussen 1 en 4 ingesteld. De potentiometer bevindt zich aan de achterkant van de buitenpost ofwel aan de voorkant van de schakelactor voor montage op DIN-rail.

#### 8.1.3 Beldrukkers van een buitenpost aan een appartement toewijzen

De beldrukkers van een buitenpost zijn van boven naar beneden resp. van links naar rechts doorlopend toegewezen aan de appartementen met de adressen 01, 02 etc.

Deze eenvoudige toewijzing geldt ook wanneer één installatie meerdere buitenposten heeft. Zo is in afbeelding 13 op pagina 16 op iedere buitenpost de drukker A toegewezen aan het appartement 01 etc.

De standaardinstelling is met twee potentiometers aan de achterkant van de buitenpost ingesteld. De middelste potentiometer moet op “0” en de rechter op “1” staan.

#### 8.1.4 Adres binnenpost instellen

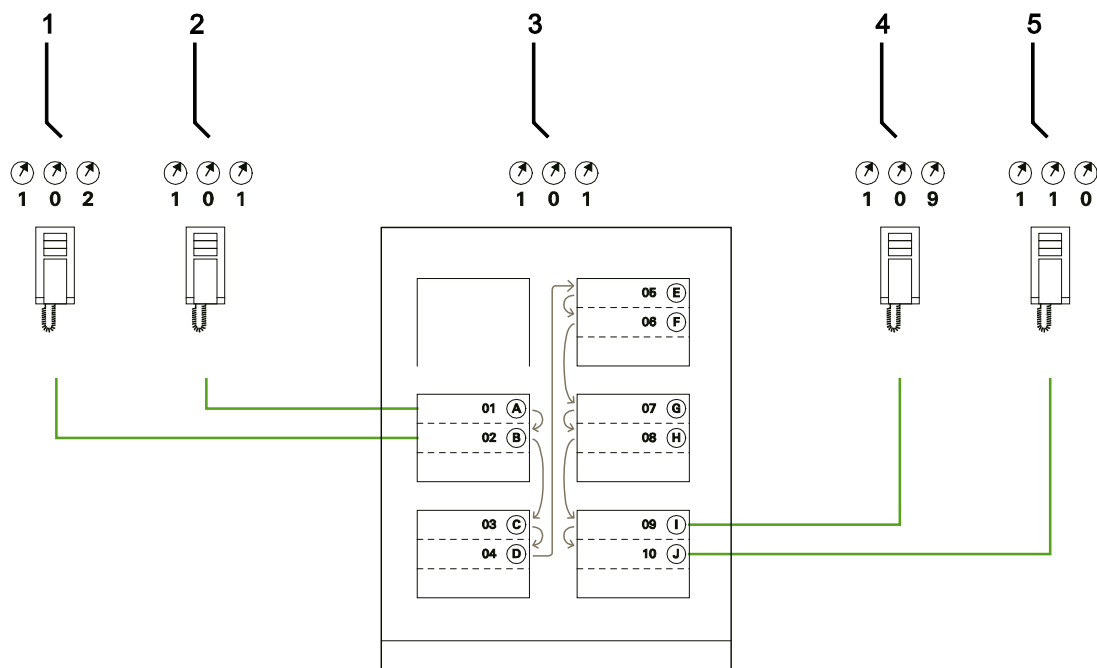
Het appartement wordt toegewezen door het instellen van het adres op de binnenpost. Binnen één installatie kunnen tot 99 appartementen geadresseerd worden. In ieder appartement kunnen zich vier gelijkgestelde binnenposten met hetzelfde adres bevinden.

Bij het indrukken van de toegewezen beldrukker worden de vier binnenposten opgeroepen. Het adres van een binnenpost (bijvoorbeeld “15”) wordt ingesteld met de potentiometer, waarbij de middelste het tiental (hier “1”) en de rechter de eenheid (hier “5”) aangeeft. De potentiometers bevinden zich aan de achter- resp. buitenkant van de binnenposten.

8.1.5 "Standaardbuitenpost" instellen

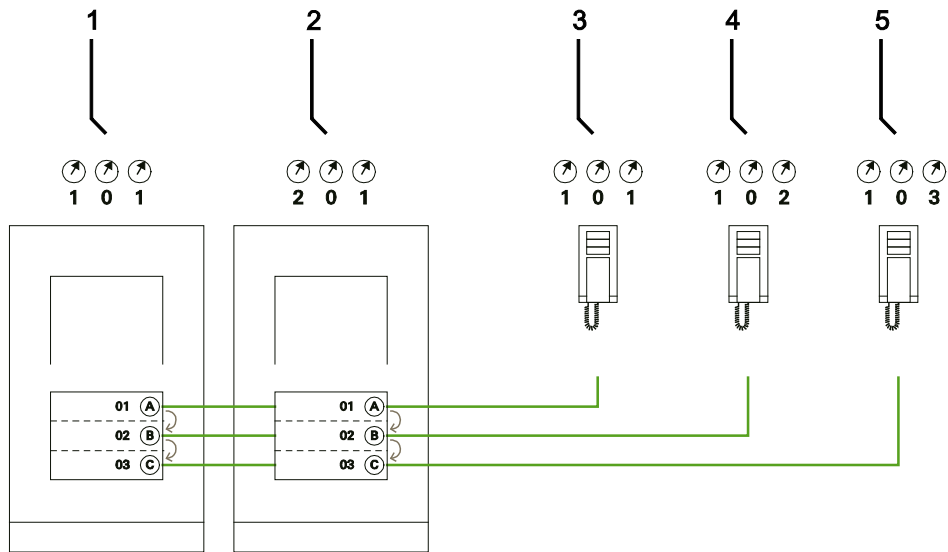
Wanneer de installatie meerdere buitenposten heeft moet op de binnenposten de "standaardbuitenpost" worden ingesteld.

Hiervoor wordt de potentiometer POST op het adres, tussen 1 en 4, van de standaardbuitenpost ingesteld. De potentiometer bevindt zich aan de achterkant van de binnenposten.



Afb. 12: Standaardtoewijzing beldrukkers

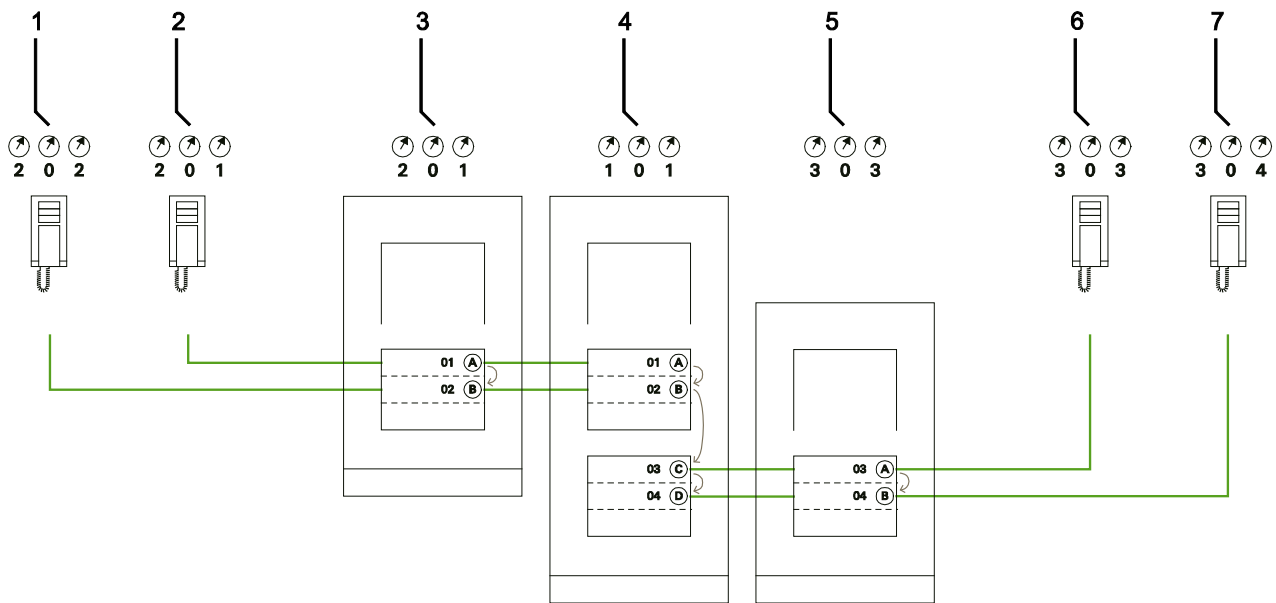
Nr.	Benaming
1	Appartement 01
2	Appartement 01
3	Buitenpost
4	Appartement 09
5	Appartement 10



Afb. 13: Meerdere buitenposten met identieke toewijzing

Nr.	Benaming
1	Buitenpost hoofdingang
2	Buitenpost neveningang
3	Appartement 01
4	Appartement 02
5	Appartement 03





Afb. 14: Meerdere buitenposten met identieke toewijzing

Nr.	Benaming
1	Appartement 01
2	Appartement 02
3	Buitenpost linker gebouw
4	Buitenpost inrit
5	Buitenpost rechter gebouw
6	Appartement 03
7	Appartement 04

## 8.2 Video over adresseren van het toestel



Video over adresseren van het toestel





Projectnaam: \_\_\_\_\_

Montageplaats  
buitenpost: \_\_\_\_\_

	
<b>Etage 02</b>	<b>01</b>








Een onderneming van de ABB-groep

**Busch-Jaeger Elektro GmbH**

Postfach  
58505 Lüdenscheid

Postbus 2  
58513 Lüdenscheid

**www.BUSCH-JAEGER.com**

info.bje@de.abb.com

**Centrale verkoopservice:**

Tel.: 0180 5 669900

Fax: 0180 5 669909

(0,14 /minuut)

**Aanwijzing**

Wij behouden ons te allen tijde het recht voor technische wijzigingen en wijzigingen van de inhoud van dit document aan te brengen zonder voorafgaande melding.

Bij bestellingen gelden de overeengekomen gedetailleerde opgaven. ABB aanvaardt geen enkele verantwoordelijkheid voor eventuele fouten of onvolledige gegevens in dit document.

Wij behouden ons alle rechten op dit document en de zich daarin bevindende thema's en afbeeldingen voor. Vermenigvuldiging, bekendmaking aan derden of toepassing van de inhoud, ook als uittreksel, is zonder voorafgaande schriftelijke toestemming van ABB verboden.

Copyright© 2012 Busch-Jaeger Elektro GmbH  
Alle rechten voorbehouden