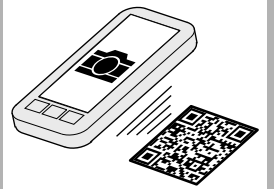


	6211/1.1-WL 6211/2.1-WL	6211/2.2-WL
	2300 W	1200 W
	2300 W/VA	1000 W/VA
	2300 W/VA	800 W/VA
	2300 W/VA	920 W/VA
CFLi/LEDi	* 100 W/VA	* 2 x 80 W/VA

* ①

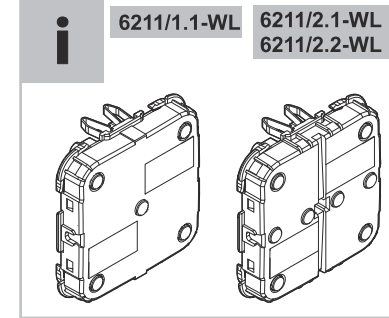
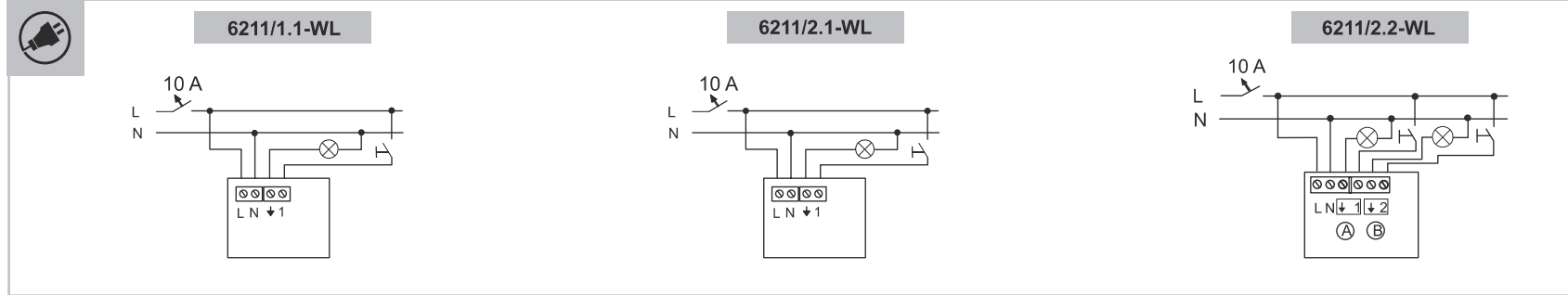
6211/1.1-WL
6211/2.1-WL
6211/2.2-WL
SSA-F-1.1.1-WL
SSA-F-2.1.1-WL
SSA-F-2.2.1-WL



ZH
PT
NL
PL
RU



www.busch-jaeger.de/freeathome
www.abb.com/freeathome



中文

传感器/开关执行器, 1/1 路; 2/1 路; 2/2 路, 无线

警告
直接或间接接触导电零件时, 可能有触电危险。可能造成电击、灼伤或死亡。在导电零件上进行不正确的操作会造成火灾危险。
- 安装和拆卸前应先切断电源!
- 仅可由专业人员执行 230 V 电网上的工作。

- 请仔细阅读并妥善保管安装说明。
- 更多用户信息请查询 www.abb.com/freeathome 或通过扫描手册中的 QR 代码获取。
- 系统连接信息请参见系统手册 (www.abb.com/freeathome)。

按规定使用
传感器组成带开关执行器的单元。设备用于开关过程, 并经过相应的预配置 (下/上按键: 关/开; 左侧翘板按键)。
■ 功能范围的详细信息请参见技术手册 (参见手册中的 QR 代码)。

符合性声明
Busch-Jaeger Elektro 特此声明, 无线电设备型号 6211/1.1-WL, 6211/2.1-WL, 6211/2.2-WL, SSA-F-1.1.1-WL, SSA-F-2.1.1-WL, SSA-F-2.2.1-WL 符合条例 2014/53/EU。

欧盟符合性声明的完整文本可通过下列网址查询:

6211/1.1-WL	www.busch-jaeger-katalog.de/6200-0-0044.artikel.html
SSA-F-1.1.1-WL	www.busch-jaeger-catalogue.com/6200-0-0074.artikel.html

技术数据	
运行电压	230 V AC, 50/60 Hz
连接	L, N, 输入和输出端电位联接 螺旋端子: 2 x 2.5 mm ² 固定; 2 x 1.5 mm ² 柔性
撑爪	带触摸保护和复位装置 (可选择可移除式)
传输协议	free@home 无线
传输频率	2.400 ... 2.483 GHz
最大发射功率 WL (无线)	< 15 dBm
消耗功率	< 1 W
最大负荷	1 路开关执行器: 1 x 10 Ax 2 路开关执行器: 2 x 5 A / 4 Ax
保护方式	IP20
环境温度	-5 °C ... +45 °C
储存温度	-20 °C ... +70 °C

安装

提示
发射器和接收器通过无线电通信。有效范围与建筑物的情况相关。墙壁或天花板, 尤其是带钢筋或金属饰板处, 会限制有效范围。组件之间的距离以及与同样发射高频信号的外部发射设备 (例如电脑、音频和视频装置) 之间的间距应至少为 1 m。

仅可安装在干燥室内的嵌装盒内。同时, 须注意有效规定。撕下识别标签并贴入列表 (针对 System Access Point)。

- 单独订购盖板框和盖板。
- 从电子目录中查询可用的开关系列 (www.busch-jaeger-catalogue.com)。

连接
■ 注意正确的布线。
根据接线图进行连接。
[A] / [B] = 用于调试软件的通道名称 (示例)

负载类型
[1] * 典型

初次运行

尚未学习的设备在每一次接通电源时都会维持学习模式 30 分钟, 并且可以在系统上注册。
注册通过 System Access Point 的调试界面进行。
已经注册的设备必须首先复位, 然后才能重新进入学习模式中。

- 过程:
- 切断设备电压
 - 接通电压并**同时**按住按键 (左下) 至少 15 秒, 直到 LED 停止闪烁。
- 为了执行辅助功能, 必须设置设备参数。
■ 关于调试和参数设置的详细信息位于技术手册和 System Access Point 在线帮助中 (www.abb.com/freeathome)。
■ 通过 System Access Point 更新固件。

其它产品特征
■ 用作定向光/状态显示的 LED
■ 带相应符号的可更换盖板

维修
Busch-Jaeger Elektro GmbH - ABB 集团旗下企业,
Freisenbergstraße 2, D-58513 Lüdenscheid,
电话: +49 2351 956-1600;
www.BUSCH-JAEGER.com

Português

Sensor/atuador de comutação 1/1 vez; 2/1 vezes; 2/2 vezes, wireless

ATENÇÃO
No caso de contato direto ou indireto com peças condutoras de tensão, há uma perigosa passagem de corrente pelo corpo. As consequências podem ser o choque elétrico, queimaduras ou a morte. No caso de trabalhos inadequados nas peças condutoras de tensão, há perigo de incêndio.
- Antes da montagem e da desmontagem, desligar a tensão da rede!
- Somente o pessoal especializado deve executar os trabalhos na rede 230 V.

- Ler e guardar com cuidado o manual de montagem.
- Outras informações para o utilizador em www.abb.com/freeathome ou escaneando os códigos QR neste manual.
- Informações sobre a conexão do sistema, ver o manual do sistema (www.abb.com/freeathome).

Utilização adequada
O sensor forma uma unidade com o atuador de comutação. Os aparelhos servem para os processos de comutação e são respectivamente pré-configurados (tecla para baixo/para cima: desligar/ligar; búscula esquerda).
■ Informações detalhadas sobre a gama de funções, ver o manual técnico (ver o código QR neste manual).

Declaração de conformidade
Através desta, a Busch-Jaeger Elektro declara que o tipo de sistema tipo de equipamento de rádio 6211/1.1-WL, 6211/2.1-WL, 6211/2.2-WL, SSA-F-1.1.1-WL, SSA-F-2.1.1-WL, SSA-F-2.2.1-WL e corresponde à diretiva 2014/53/UE.

O texto completo da declaração de conformidade da UE está disponível nos seguintes endereços de internet:

6211/1.1-WL	www.busch-jaeger-katalog.de/6200-0-0044.artikel.html
SSA-F-1.1.1-WL	www.busch-jaeger-catalogue.com/6200-0-0074.artikel.html

Dados técnicos	
Tensão operacional	230 V CA, 50/60 Hz
Ligação	L, N, entradas e saídas ligadas no potencial Terminal de parafuso: 2 x 2,5 mm ² fixo; 2 x 1,5 mm ² flexível
Arco	com proteção contra toque e retorno (opcionalmente removível)
Protocolo de transmissão	free@home wireless
Frequência de transmissão	2,400 ... 2,483 GHz
Potência de emissão máxima WL (wireless)	< 15 dBm
Consumo de potência	< 1 W
Carga máxima	Atuador de comutação 1 vez: 1 x 10 Ax Atuador de comutação 2 vezes: 2 x 5 A / 4 Ax
Classe de proteção	IP20
Temperatura ambiente	-5 °C ... +45 °C
Temperatura de armazenagem	-20 °C ... +70 °C

Montagem

Nota
O emissor e o receptor comunicam-se por rádio. O alcance depende das condições da obra. As paredes ou tetos, especialmente com armações de aço ou revestimentos de metal, limitam o alcance. A distância entre os componentes entre si e a outros aparelhos transmissores que também irradiam sinais de alta frequência (p.ex., computadores, sistemas de áudio e vídeo) deve ser no mínimo 1 m.

Montagem somente nas caixas embutidas que encontram-se em interiores secos. Observar para isso os regulamentos válidos. Remover o Ident-Label e colá-lo na lista (no System Access Point).
■ Encomendar separadamente o quadro de cobertura e as coberturas.
■ As possíveis séries de interruptores podem ser consultadas na catálogo eletrônico (www.busch-jaeger-catalogue.com).

Ligação
■ Observar a fiação correta.
Fazer a ligação de acordo com o gráfico de ligações.
[A] / [B] = nome do canal para colocação em funcionamento do software (exemplo)

Tipos de carga
[1] * típico

Colocação em funcionamento

Um aparelho não programado encontra-se a cada alimentação de corrente por 30 minutos no modo de programação e pode ser registrado no sistema.
O login é feito através da superfície de colocação em funcionamento do System Access Point.
Um aparelho já registrado tem de ser repostado, para que possa ser colocado novamente no modo de programação.
Processo:
1. Desligar o aparelho da tensão
2. Ligar a tensão e **ao mesmo tempo** manter premeida a tecla (à esquerda em baixo) no mínimo por 15 seg. até que o LED pare de piscar
O aparelho deve ser parametrizado para a execução de funções adicionais.
■ Informações detalhadas sobre a colocação em funcionamento e a parametrização encontram-se no manual técnico e na ajuda online do System Access Point (www.abb.com/freeathome).
■ A atualização do firmware é feita através do System Access Point.

Outras características do produto
■ LEDs como luz de orientação/indicador de estado
■ Coberturas substituíveis com os respectivos símbolos

Serviço
Busch-Jaeger Elektro GmbH - Uma empresa do grupo ABB,
Freisenbergstraße 2, D-58513 Lüdenscheid,
Tel.: +49 2351 956-1600;
www.BUSCH-JAEGER.com

