

83170-660-101  
83170-660-101-500



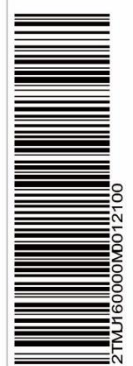
83170-660-101

www.busch-jaeger-katalog.de/8300-0-0515.artikel.html



83170-660-101-500

www.busch-jaeger-catalogue.com/8300-0-0525.artikel.html



2CXA000073B9052

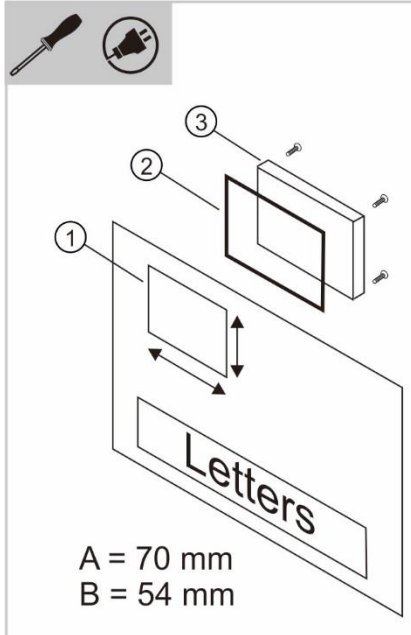


Fig 1

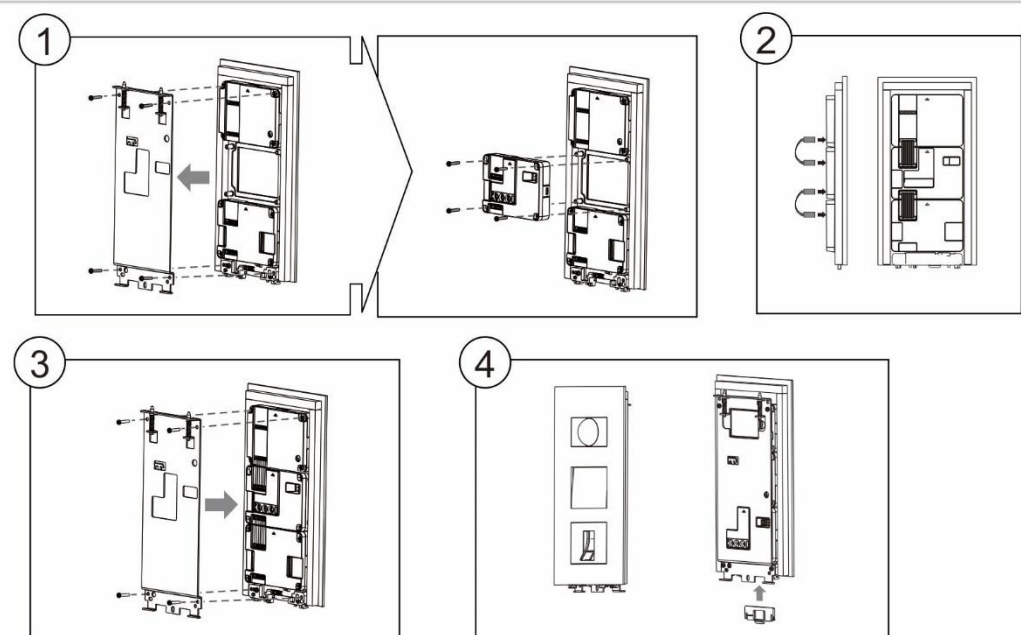


Fig 2

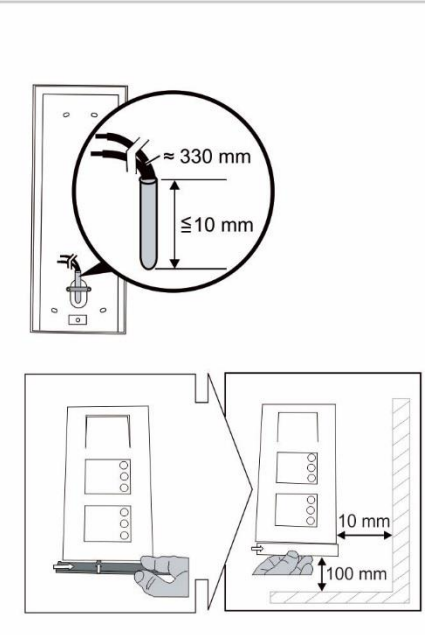


Fig 3

**Fingerprint-Modul, Außenstation mit Fingerprint-Modul**

**GEFAHR**

Bei direktem oder indirektem Kontakt mit spannungsführenden Teilen kommt es zu einer gefährlichen Körperdurchströmung. Elektrischer Schock, Verbrennungen oder der Tod können die Folge sein.

- Vor Montage und Demontage Netzspannung freischalten!
- Arbeiten am 230 V-Netz nur von Fachpersonal ausführen lassen.

- Montageanleitung sorgfältig lesen und aufbewahren.
- Weitere Benutzerinformationen unter [www.busch-jaeger.com](http://www.busch-jaeger.com) oder durch Scannen des QR-Codes.
- Detaillierte Informationen zur Planung von Welcome finden Sie im Anwenderhandbuch (Download unter [www.busch-jaeger.de](http://www.busch-jaeger.de)).

**Bestimmungsgemäßer Gebrauch**

Die Außenstation mit Fingerprint-Modul und das Fingerprint-Modul sind Teil des BuschWelcome® Türkommunikationssystems und arbeiten ausschließlich mit Komponenten aus diesem System zusammen. Die Außenstation mit Fingerprint-Modul darf nur in die geeigneten Busch-Jaeger UP- und AP-Montagedosen eingesetzt werden.

**Produktbeschreibung**

Die Außenstation mit Fingerprint-Modul, 83100/70, dient als eigenständiges Gerät für die Zugangskontrolle. Das Fingerprint-Modul 83170 kann als Sockel-Tastenmodul für die Integration in vorhandene Außenstationen oder externe Gehäuse wie Briefkästen usw. eingesetzt werden.

**Technische Daten**

Betriebstemperatur	-25 °C – +55 °C
Schutzart	IP 44*
Klemmen eindrähtig	2 x 0,6 mm <sup>2</sup> – 2 x 1 mm <sup>2</sup>
Klemmen feindrähtig	2 x 0,6 mm <sup>2</sup> – 2 x 0,75 mm <sup>2</sup>
Busspannung	28 V- ±2 V

\*abhängig vom verwendeten Gehäuse

**Montage in einer vorhandenen Außenstation und Anschluss (83100/70)**

- Montageplatte abschrauben und entfernen. Modul anschrauben.
- Alle Module mit dem 12-poligen Kabel anschließen.
- Busklemmen anschließen.
- Montageplatte installieren.
- Wenn sich unter dem Fingerprint-Modul kein Zusatz-Tastenmodul befindet, muss der zusätzliche Kunststoffriegel eingesetzt werden (siehe Abb. 2, Pos. ④).

**Hinweis**

- Abschlussleiste mit Werkzeug 83510 entfernen.
- Mindestabstand zu Hindernissen berücksichtigen.
- Erforderliche Abisolierlänge berücksichtigen.

**Montage in einem externen Gehäuse (83170)**

- Gemäß Abb. 1, Pos. ①, eine Öffnung in das Gehäuse schneiden. Ausführliche Maßbilder unter [www.busch-jaeger.com](http://www.busch-jaeger.com) oder durch Scannen des QR-Codes.
- Dichtung, Abb. 1, Pos. ②, auf der Gehäuserückseite aufkleben.
- Modul, Abb. 1, Pos. ③, anschrauben.

**Adressierung**

**1 Außenstation**  
Die Voreinstellung für das Modul ist 1. Sie muss nur geändert werden, wenn das Welcome System aus mehreren Außenstationen besteht. Die korrekte Adressierung finden Sie in der Bedienungsanleitung Ihrer Außenstation.

**2 Innenstation K1 K10**  
Die Voreinstellung für das Modul ist K1=1 und K10=0. Sie muss nur geändert werden, wenn das Welcome System Innenstationen enthält. Die korrekte Adressierung finden Sie in der Bedienungsanleitung Ihrer Außenstationen.

**3 Bestätigungstöne TT**  
Bestätigungstöne, z. B. Tastenklacks, können ein- oder ausgeschaltet werden.

**Bedienung**

**Programmierung**

Funktion	Befehl	LED
Ersten Admin erstellen	3-5x über den Sensor streichen	Green
Einstellungen eingeben	1x über den Sensor streichen (beliebiger Admin)	Orange

Im Einstellmodus können folgende Funktionen eingestellt werden:

Funktion	Befehl	LED
Neuen Admin registrieren	3x über den Sensor streichen (beliebiger Admin) und 3-5x neuer Admin	Grün
Nutzer registrieren	1x über den Sensor streichen (beliebiger Admin) und 3-5x neuer Nutzer	Grün
Admin löschen	4x über den Sensor streichen (beliebiger Admin) und 2x zu löschender Admin	Grün
Nutzer löschen	2x über den Sensor streichen (beliebiger Admin) und 2x zu löschender Nutzer	Grün
Alle Nutzer löschen	6x über den Sensor streichen (beliebiger Admin)	Grün

Innerhalb eines Einstellvorgangs nicht den Administrator wechseln (gleicher Fingerabdruck)

**Tür öffnen**

Tür öffnen	Mit registriertem Finger streichen.
------------	-------------------------------------

**Licht einschalten**

Voreingestelltes Licht einschalten:	Mit registriertem Finger streichen.
An die Systemzentrale angeschlossenes Licht einschalten:	Innerhalb von 8 Sekunden nach dem Entriegeln mit registriertem Finger streichen.

**Service**  
Busch-Jaeger Elektro GmbH - ein Unternehmen der ABB-Gruppe, Freisenbergstraße 2, D-58513 Lüdenscheid, [www.busch-jaeger.de](http://www.busch-jaeger.de), Tel.: +49 2351 956-1600

**Fingerprint-Module, Outdoor Station with Fingerprint-Module**

**WARNING**

Dangerous currents flow through the body when coming into direct or indirect contact with live components. This can result in electric shock, burns or even death.

- Disconnect the mains power supply prior to installation and/or disassembly!
- Permit work on the 230 V supply system to be performed only by specialist staff.

- Please read the mounting instructions carefully and keep them for future use.
- Additional user information is available at [www.busch-jaeger.com](http://www.busch-jaeger.com) or by scanning the QR code.
- Further information on planning Welcome see user manual (Download at [www.busch-jaeger.com](http://www.busch-jaeger.com)).

**Intended use**

The outdoor-station with fingerprint-module and the fingerprint-module are part of the BuschWelcome® door communication system and operate exclusively with components from this system. The outdoor station with fingerprint-module must only be used with suitable Busch-Jaeger flush-mounted and surface-mounted installation sockets.

**Product description**

The outdoor station with fingerprint-module 83100/70 serves as stand-alone device for access control. The fingerprint-module 83170 can be used as base key module for the integration into existing outdoor stations or external housings like mailboxes etc.

**Technical data**

Operating temperature	-25 °C – +55 °C
Protection	IP 44*
Single-wire clamps	2 x 0,6 mm <sup>2</sup> – 2 x 1 mm <sup>2</sup>
Fine-wire clamps	2 x 0,6 mm <sup>2</sup> – 2 x 0,75 mm <sup>2</sup>
Bus voltage	28 V- ±2 V

\*depending on the used housing

**Mounting in an existing outdoor station and Connection (83100/70)**

- Unscrew the mounting plate and remove it. Screw on the module.
- Connect all modules using the 12-pin cable.
- Connect bus terminals.
- Install the mounting plate.
- If there is not slave pushbutton module under Fingerprint-Module, must pull in the plastic holder as Fig2-④.

**Note**

- To remove end strip use the tool 83510.
- Consider minimum distance to obstacles.
- Consider required stripping length.

**Mounting in an external housing (83170)**

- Cut a hole in the housing, according to Fig1-①. For detailed dimensional drawings are available at [www.busch-jaeger.com](http://www.busch-jaeger.com) or by scanning the QR code.
- Stick the sealing Fig1-② onto the backside of the housing.
- Screw on the module Fig1-③.

**Addressing**

**1 Outdoor station**  
The modules default setting is 1 this must only be changed, if more than one outdoor station are part of your Welcome system. For the correct addressing please look up the manual of your outdoor stations.

**2 Indoor station K1 K10**  
The modules default setting is K1=1 and K10=0 this must only be changed, if indoor stations are part of your Welcome system. For the correct addressing please look up the manual of your outdoor stations.

**3 Confirmation tones TT**  
Confirmation tones e.g. keypad tones can be switched on or off.

**Operation**

**Programmierung**

Function	Command	LED
Create first admin	Swipe finger 3-5x	Green
Enter Settings	Swipe finger (any admin) 1x	Orange

After enter Settings, following functionalities can be implemented:

Function	Command	LED
Enroll new admin	Swipe finger (any admin) 3x and finger (new admin) 3-5x	Green
Enroll user	Swipe finger (any admin) 1x and finger (new user) 3-5x	Green
Delete Admin	Swipe finger (any admin) 4x and finger (admin x) 2x	Green
Delete user	Swipe finger (any admin) 2x and finger (user x) 2x	Green
Delete all users	Swipe finger (any admin) 6x	Green

Any admin should be the same admin.

**Open a door**

Open a door	Swipe the enrolled finger.
-------------	----------------------------

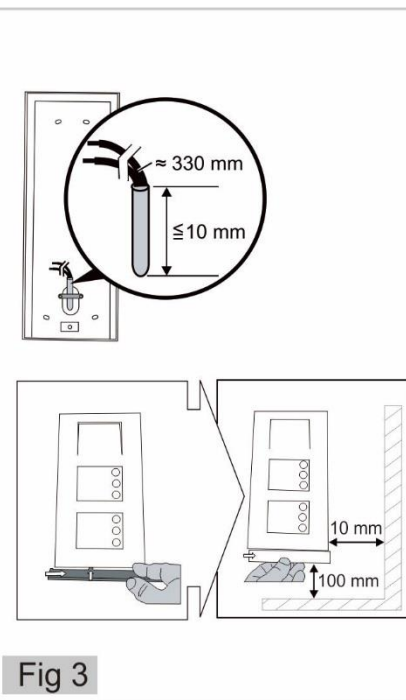
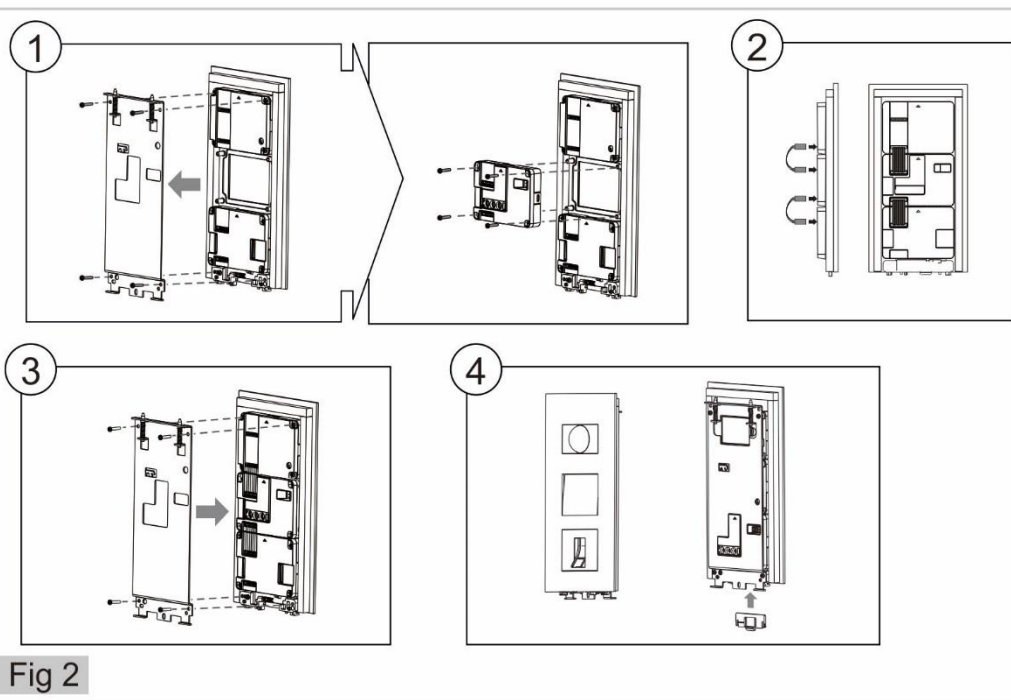
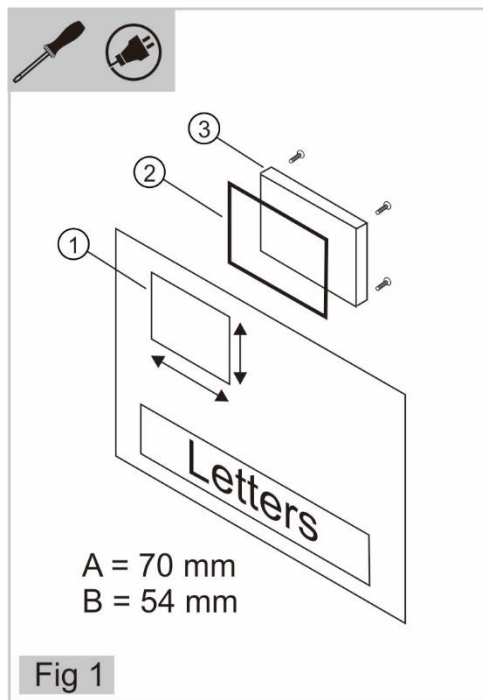
**Switch on light**

Switch default light:	Swipe the enrolled finger.
Switch the light connected to the system controller:	Swipe the enrolled finger within 5s after unlock.

**Service**  
Busch-Jaeger Elektro GmbH - an ABB company, Freisenbergstraße 2, D-58513 Lüdenscheid, [www.BUSCH-JAEGER.com](http://www.BUSCH-JAEGER.com), Tel.: +49 2351 956-1600

Deutsch

English



83170-660-101  
83170-660-101-500

83170-660-101  
www.busch-jaeger-katalog.de/8300-0-0515.artikel.html

83170-660-101-500  
www.busch-jaeger-catalogue.com/8300-0-0525.artikel.html

2CKA00073B9052

Fig 1

Fig 2

Fig 3

Español

**Módulo de la huella digital, la estación exterior con el módulo de la huella digital**

**ADVERTENCIA**  
En caso de entrar en contacto, directa o indirectamente, con componentes por los que circule una corriente eléctrica, se puede sufrir una descarga eléctrica peligrosa, cuyo resultado puede ser choque eléctrico, quemaduras o, incluso, la muerte.  
➢ ¡Desconecte la tensión de red antes de proceder al montaje o desmontaje!  
➢ Encargue los trabajos en la red eléctrica de 230 V solo al personal técnico competente.

- Por favor, lea las instrucciones de montaje y guárdelas para ser usada en el futuro.
- Cuenta con más información adicional para el usuario en [www.busch-jaeger.com](http://www.busch-jaeger.com) o escaneando el código QR.
- Consulte el manual del usuario (Descargar en [www.busch-jaeger.com](http://www.busch-jaeger.com)) para obtener información detallada sobre la planificación de Welcome.

**Uso previsto**

La estación exterior con el módulo de la huella digital y el módulo de la huella digital forman parte de Sistema de comunicación de puerta de Busch Welcome® y operar exclusivamente con los componentes de este sistema. La estación exterior con el módulo de huella digital sólo se debe utilizar con el empotrado y las tomas de instalación de montaje adecuadas según Busch-Jaeger.

**Descripción del producto**

La estación exterior con el módulo de huella digital 83100/70 sirve como dispositivo autónomo para el control de acceso. El módulo de huella digital 83170 se puede utilizar como módulo de teclas base para la integración en las estaciones exteriores existentes o carcasa externa como buzón, etc.

**Datos técnicos**

Temperatura de funcionamiento	-25 °C – +55 °C
Protección	IP 44*
Abrazadera de un solo alambre	2 x 0,6 mm <sup>2</sup> – 2 x 1 mm <sup>2</sup>
Abrazadera de alambre fino	2 x 0,6 mm <sup>2</sup> – 2 x 0,75 mm <sup>2</sup>
Voltaje Bus	28 V- ±2 V

\*dependiendo de la carcasa usada

**Montaje en una actual estación exterior y conexión (83100/70)**

1. Desatornille la placa de montaje y retírela. Atornille en el módulo.
2. Conecte todos los módulos con el cable de 12 pines.
3. Conecte los terminales bus.
4. Instale la placa de montaje.
5. Si no hay esclavo pulse el botón del módulo debajo del Módulo de la huella digital, debe tirar en el soporte de plástico como se muestra en la Fig2-4.

**Nota**

- Para retirar el extremo de la tira utilice la herramienta de 83510.
- Considerar la distancia mínima para los obstáculos.
- Considerar la longitud de pelado requerido.

**Montaje en la carcasa exterior (83170)**

1. Corte un agujero en la carcasa, según se muestra en la Fig1-1. Los esquemas detallados de dimensiones están disponibles en [www.busch-jaeger.com](http://www.busch-jaeger.com) o escaneando el código QR.
2. Pegue el sellado Fig. 1-2 en la parte posterior de la carcasa.
3. Atornille en el módulo como se muestra en la Fig1-3.

**direccionamiento**

**1 Estación exterior**  
El ajuste de los módulos por defecto es 1, esto sólo se debe cambiar, si más de una estación exterior forma parte de su sistema de bienvenida. Para el correcto direccionamiento Por favor, busque en el manual de su estación exterior.

**2 Estación interior K1 K10**  
El ajuste de los módulos por defecto es K1 = 1 y K10 = 0 esto sólo se debe cambiar, si las estaciones de interior forman parte de su sistema de bienvenida. Para el correcto direccionamiento Por favor, busque en el manual de sus estaciones exteriores

**3 Confirmación de tonos TT**  
Los tonos de confirmación por ejemplo, los tonos del teclado se pueden activar o desactivar.

**Funcionamiento**

Función	Comando	LED
Crear el primer	Deslizar el dedo 3`5x	Verde
Introducir configuraciones	Deslizar el dedo (cualquier administrador) 1x	Naranja

Después de configurar, las siguientes funciones serán implementadas:

Función	Comando	LED
Registrar nuevo administrador	Deslizar el dedo (Cualquier administrador) 3x y el dedo (nuevo administrador) 3`5x	Verde
Registrar usuario	Deslizar el dedo (Cualquier administrador) 1x y el dedo (nuevo administrador) 3`5x	Verde
Borrar administrador	Deslizar el dedo (Cualquier administrador) 4x y el dedo (nuevo administrador) 2x	Verde
Borrar usuario	Deslizar el dedo (Cualquier administrador) 2x y el dedo (nuevo administrador) 2x	Verde
Borrar todos los usuarios	Deslizar el dedo (Cualquier administrador) 6x	Verde

.Cualquier administrador debe ser el mismo administrador

**Abrir la puerta**

Abrir la puerta	Deslizar el dedo registrado
-----------------	-----------------------------

**Encender la luz**

Encender la luz predeterminada	Deslizar el dedo registrado
Encender la luz conectada al Sistema de control	Deslizar el dedo registrado después de desbloquear

**Atención al Cliente**

Busch-Jaeger Elektro GmbH – Compañía ABB,  
Freisenbergstraße 2, D-58513 Lüdenscheid,  
[www.busch-JAEGER.com](http://www.busch-JAEGER.com), Tel: +49 2351 956-1600

Italiano

**Modulo-impronte digitali, Stazione esterna con Modulo-impronte digitali**

**AVVERTIMENTO**  
Il contatto diretto o indiretto con parti attraversate da corrente elettrica provoca pericolosi flussi di corrente attraverso il corpo.  
Le conseguenze possono essere folgorazione, ustioni o morte.  
➢ Prima del montaggio o dello smontaggio scollegare la tensione di rete!  
➢ Affidare gli interventi sulla rete elettrica a 230 V esclusivamente a personale specializzato.

- Si prega di leggere le istruzioni di montaggio con attenzione e conservarle per future consultazioni.
- Ulteriori informazioni sull'utilizzo sono disponibili in [www.busch-jaeger.com](http://www.busch-jaeger.com) o mediante la scansione del codice QR.
- Per informazioni dettagliate sulla programmazione Welcome vedere il manuale di istruzioni (Acaricabile in [www.busch-jaeger.com](http://www.busch-jaeger.com)).

**Uso previsto**

La stazione esterna con modulo-impronte digitali e il modulo-impronte digitali sono parte del sistema di porte di comunicazione Busch Welcome® e funzionano esclusivamente con componenti di tale sistema. La stazione esterna con modulo-impronte digitali deve essere utilizzata solo con apposite prese di installazione a incasso o a plafone Busch-Jaeger.

**Descrizione del prodotto**

La stazione esterna con modulo-impronte digitali 83100/70 funge da dispositivo di controllo di accesso a sé stante. Il modulo-impronte digitali 83170 può essere utilizzato come modulo chiave base per integrazioni di stazioni esterne preesistenti o alloggiamenti esterni come cassetta delle lettere, ecc.

**Dati tecnici**

Temperatura di funzionamento	-25 °C – +55 °C
Protezione	IP 44*
Morsetti a filo singolo	2 x 0,6 mm <sup>2</sup> – 2 x 1 mm <sup>2</sup>
Morsetti a filo fine	2 x 0,6 mm <sup>2</sup> – 2 x 0,75 mm <sup>2</sup>
Voltaggio bus	28 V- ±2 V

\* a seconda dell'alloggiamento utilizzato

**Montaggio in preesistente stazione esterna e Connessione (83100/70)**

1. Svitare la piastra di montaggio e rimuoverla. Avvitare il modulo.
2. Collegare tutti i moduli usando il cavo a 12 poli.
3. Collegare i terminali bus.
4. Installare la piastra di montaggio.
5. Se non c'è un modulo-slave a pulsante sotto il Modulo-impronte digitali, occorre inserire supporto in plastica come nella Fig2-4.

**Nota**

- Per rimuovere la linguetta finale utilizzare lo strumento 83510.
- Considerare una distanza minima dagli ostacoli.
- Considerare la necessaria lunghezza di smontatura.

**Montaggio in alloggiamento esterno (83170)**

1. Praticare un foro nell'alloggiamento, come nella Fig1-1. Illustrazioni dettagliate sono a disposizione su [www.busch-jaeger.com](http://www.busch-jaeger.com) o mediante scansione del codice QR.
2. Fissare la guarnizione Fig1-2 sul retro dell'alloggiamento.
3. Avvitarsi sopra il modulo Fig1-3.

**Indirizzamento**

**1 Stazione esterna**  
L'impostazione dei moduli di default è 1e deve essere cambiata solamente se più di una delle stazioni esterne è parte del proprio sistema Welcome. Per il corretto indirizzamento si prega di consultare il proprio manuale per stazioni esterne.

**2 Stazione interna K1 K10**  
L'impostazione dei moduli di default K1=1 e K10=0 deve essere cambiata solamente se le stazioni interne sono parte del proprio sistema Welcome. Per il corretto indirizzamento si prega di consultare il proprio manuale per stazioni esterne.

**3 Toni di conferma TT**  
Toni di conferma, come ad es. toni di tastiera, possono essere attivati o disattivati.

**Funcionamiento**

Funzione	Comando	LED
Creazione primo amministratore	Strisciare il dito 3`5x	Verde
Immettere impostazioni	Strisciare il dito (qualsiasi amministratore) 1x	Arancio

Immesse le Impostazioni, si possono implementare le seguenti funzioni:

Funzione	Comando	LED
Registrare nuovo amministratore	Strisciare il dito (qualsiasi amministratore) 3x e il dito (nuovo amministratore) 3`5x	Verde
Registrare utente	Strisciare il dito (qualsiasi amministratore) 1x e il dito (nuovo utente) 3`5x	Verde
Cancellare amministratore	Strisciare il dito (qualsiasi amministratore) 4x e il dito (amministratore x) 2x	Verde
Cancellare utente	Strisciare il dito (qualsiasi amministratore) 2x e il dito (utente x) 2x	Verde
Cancellare tutti gli utenti	Strisciare il dito (qualsiasi amministratore) 6x	Verde

Qualsiasi amministratore dovrebbe essere sempre lo stesso amministratore.

**Aprire una porta**

Aprire una porta	Strisciare il dito registrato.
------------------	--------------------------------

**Accendere la luce**

Accendere la luce di default:	Strisciare il dito registrato
Accendere la luce collegata al controllore di sistema	Strisciare il dito registrato entro 5s dopo lo sblocco.

**Servizio di assistenza**

Busch-Jaeger Elektro GmbH – una Società ABB,  
Freisenbergstraße 2, D-58513 Lüdenscheid,  
[www.BUSCH-JAEGER.com](http://www.BUSCH-JAEGER.com), Tel: +49 2351 956-1600