

83171-660-101
83171-660-101-500

83171-660-101
www.busch-jaeger-katalog.de/8300-0-0517.artikel.html

83171-660-101-500
www.busch-jaeger-catalogue.com/8300-0-0527.artikel.html

2CKA000073B9056

Tastatur-Modul, Außenstation mit Tastatur-Modul

GEFAHR
Bei direktem oder indirektem Kontakt mit spannungsführenden Teilen kommt es zu einer gefährlichen Körperdurchströmung. Elektrischer Schock, Verbrennungen oder der Tod können die Folge sein.
➤ Vor Montage und Demontage Netzspannung freischalten!
➤ Arbeiten am 230 V-Netz nur von Fachpersonal ausführen lassen.

▪ Montageanleitung sorgfältig lesen und aufbewahren.
▪ Weitere Benutzerinformationen unter www.busch-jaeger.com oder durch Scannen des QR-Codes.
▪ Detaillierte Informationen zur Planung von Welcome finden Sie im Anwenderhandbuch (Download unter www.busch-jaeger.de).

Bestimmungsgemäßer Gebrauch
Die Außenstation mit Tastatur-Modul und das Tastatur-Modul sind Teil des BuschWelcome® Türkommunikationssystems und arbeiten ausschließlich mit Komponenten aus diesem System zusammen. Die Außenstation mit Tastatur-Modul darf nur in die geeigneten Busch-Jaeger UP- und AP-Montagedosen eingesetzt werden.

Produktbeschreibung
Die Außenstation mit Tastatur-Modul, 83100/71, dient als eigenständiges Gerät für die Zugangskontrolle. Das Tastatur-Modul 83171 kann als Sockel-Tastenmodul für die Integration in vorhandene Außenstationen oder externe Gehäuse wie Briefkästen usw. eingesetzt werden. Über den Schallaktor 83335 U kann das Gerät mit externen Systemen wie z. B. Einbruchmeldeanlagen verbunden werden.

Technische Daten

Betriebstemperatur	-25 °C – +55 °C
Schutzart	IP 44*
Klemmen eindrähtig	2 x 0,6 mm ² – 2 x 1 mm ²
Klemmen feindrähtig	2 x 0,6 mm ² – 2 x 0,75 mm ²
Busspannung	28 V- ±2 V

*abhängig vom verwendeten Gehäuse

Montage in einer vorhandenen Außenstation und Anschluss (83100/71)

1. Montageplatte abschrauben und entfernen. Modul abschrauben.
2. Alle Module mit dem 12-poligen Kabel anschließen.
3. Busklemmen anschließen.
4. Montageplatte installieren.
5. Wenn sich unter dem Tastatur-Modul kein Zusatz-Tastenmodul befindet, muss der zusätzliche Kunststoffriegel eingesetzt werden (siehe Abb. 2, Pos. ④).

Montage in einem externen Gehäuse (83171)

1. Gemäß Abb. 1, Pos. ①, eine Öffnung in das Gehäuse schneiden. Ausführliche Maßbilder unter www.busch-jaeger.com oder durch Scannen des QR-Codes.
2. Dichtung, Abb. 1, Pos. ②, auf der Gehäuserückseite aufkleben.
3. Modul, Abb. 1, Pos. ③, anschrauben.
4. Alle Module mit dem 12-poligen Kabel anschließen.
5. Busklemmen anschließen.

Adressierung

1 Außenstation
Die Voreinstellung für das Modul ist 1. Sie muss nur geändert werden, wenn das Welcome System aus mehreren Außenstationen besteht. Die korrekte Adressierung finden Sie in der Bedienungsanleitung Ihrer Außenstation.

2 Innenstation K1 K10
Die Voreinstellung für das Modul ist K1=1 und K10=0. Sie muss nur geändert werden, wenn das Welcome System Innenstationen enthält. Die korrekte Adressierung finden Sie in der Bedienungsanleitung Ihrer Außenstationen.

3 Bestätigungstöne TT
Bestätigungstöne, z. B. Tastenklacks, können ein- oder ausgeschaltet werden.

Bedienung

Ruf tätigen, eine Innenstation	Ruftaste drücken
Ruf tätigen, mehrere Innenstationen	1. Raumnummer eingeben, 1 – 99. 2. Ruftaste drücken.

Tür öffnen

Tür öffnen	PIN eingeben und dann Schlüsseltaste drücken.
------------	---

Licht einschalten

Voreingestelltes Licht einschalten:	Lichttaste drücken.
Anderer Lichter einschalten	1. * und Lichtnummer eingeben. 2. Lichttaste drücken.

Eingabe löschen, C

Falsche Eingabe löschen	Taste C drücken und richtige Eingabe vornehmen.
-------------------------	---

Programmierung

Funktion	Befehl	LED
Ersten Admin erstellen	[*][#] Admin-PIN [*] Admin-PIN [#]	Grün
Einstellungen eingeben	[*] Admin-PIN [#]	Orange
Neuen Admin registrieren	[1][0][*] PIN für neuen Admin [*] PIN für neuen Admin [#]	Grün
PIN zum Entriegeln der Tür	[2][0][*] PIN zum Entriegeln [*] PIN zum Entriegeln [#]	Grün
Raumnummer vergeben (1-99)	[*][Adresse der Innenstation] [#]	Grün
PIN löschen	[1][9][*] gelöschte PIN [*] gelöschte PIN [#]	Grün
Löschen Sie alle Benutzer-PIN	[9][9][*] Admin PIN [#]	Grün
Beim Öffnen der Tür Licht einschalten	[6][0][*][#]	Grün
Beim Öffnen der Tür kein Licht einschalten	[6][9][*][#]	Grün

Service
Busch-Jaeger Elektro GmbH - ein Unternehmen der ABB-Gruppe, Freisenbergstraße 2, D-58513 Lüdenscheid, www.busch-jaeger.de, Tel.: +49 2351 956-1600

Keypad module, Outdoor Station with Keypad-Module

WARNING
Dangerous currents flow through the body when coming into direct or indirect contact with live components. This can result in electric shock, burns or even death.
➤ Disconnect the mains power supply prior to installation and/or disassembly!
➤ Permit work on the 230 V supply system to be performed only by specialist staff.

▪ Please read the mounting instructions carefully and keep them for future use.
▪ Additional user information is available at www.busch-jaeger.com or by scanning the QR code.
▪ Further information on planning Welcome see user manual (Download at www.busch-jaeger.com).

Intended use
The outdoor-station with keypad-module and the keypad-module are part of the BuschWelcome® door communication system and operate exclusively with components from this system. The outdoor station with keypad-module must only be used with suitable Busch-Jaeger flush-mounted and surface-mounted installation sockets.

Product description
The outdoor station with keypad-module 83100/71 serves as stand-alone device for access control. The keypad-module 83171 can be used as base key module for the integration into existing outdoor stations or external housings like mailboxes etc. Via the switch actuator 83335 U the device can be linked to external systems e.g. burglar alarm.

Technical data

Operating temperature	-25 °C – +55 °C
Protection	IP 44*
Single-wire clamps	2 x 0,6 mm ² – 2 x 1 mm ²
Fine-wire clamps	2 x 0,6 mm ² – 2 x 0,75 mm ²
Bus voltage	28 V- ±2 V

*depending on the used housing.

Mounting in an existing outdoor station and Connection (83100/71)

1. Unscrew the mounting plate and remove it. Screw on the module.
2. Connect all modules using the 12-pin cable.
3. Connect bus terminals.
4. Install the mounting plate.
5. If there is not slave pushbutton module under keypad-module, must pull in the plastic holder as Fig2-④.

Mounting in an external housing (83171)

1. Cut a hole in the housing, according to Fig1-①. For detailed dimensional drawings are available at www.busch-jaeger.com or by scanning the QR code.
2. Stick the sealing Fig1-② onto the backside of the housing.
3. Screw on the module Fig1-③.
4. Connect all modules using the 12-pin cable.
5. Connect bus terminals

Addressing

1 Outdoor station
The modules default setting is 1 this must only be changed, if more than one outdoor station are part of your Welcome system. For the correct addressing please look up the manual of your outdoor stations.

2 Indoor station K1 K10
The modules default setting is K1=1 and K10=0 this must only be changed, if indoor stations are part of your Welcome system. For the correct addressing please look up the manual of your outdoor stations.

3 Confirmation tones TT
Confirmation tones e.g. keypad tones can be switched on or off.

Operation

Initiate a call

Initiate a call, one indoor station	Press the call button
Initiate a call, multi indoor stations	1. Input room number 1 - 99 2. Press the call button

Open the door

Open the door	Input the PIN, then press the key button
---------------	--

Switch on light

Switch default light:	Press the light button
Switch on other lights	1. Input * and light number 2. Press the light button

Clear entry C

Delete incorrect entry	Press the C button and input correct entry
------------------------	--

Programming

Function	Command	LED
Create first admin	[*][#] Admin PIN [*] Admin PIN [#]	Green
Enter Settings	[*] Admin PIN [#]	Orange
Enroll new admin	[1][0][*] new-admin PIN [*] new-admin PIN [#]	Green
User PIN for unlock	[2][0][*] unlock PIN [*] unlock PIN [#]	Green
Assign room number (1-99)	[*][Indoor station address] [#]	Green
Delete PIN	[1][9][*] deleted PIN [*] deleted PIN [#]	Green
Delete all user PIN	[9][9][*] Admin PIN [#]	Green
Turn on lights when open door	[6][0][*][#]	Green
Don't turn on lights when open door	[6][9][*][#]	Green

Service
Busch-Jaeger Elektro GmbH - an ABB company, Freisenbergstraße 2, D-58513 Lüdenscheid, www.BUSCH-JAEGER.com, Tel: +49 2351 956-1600

Deutsch

English

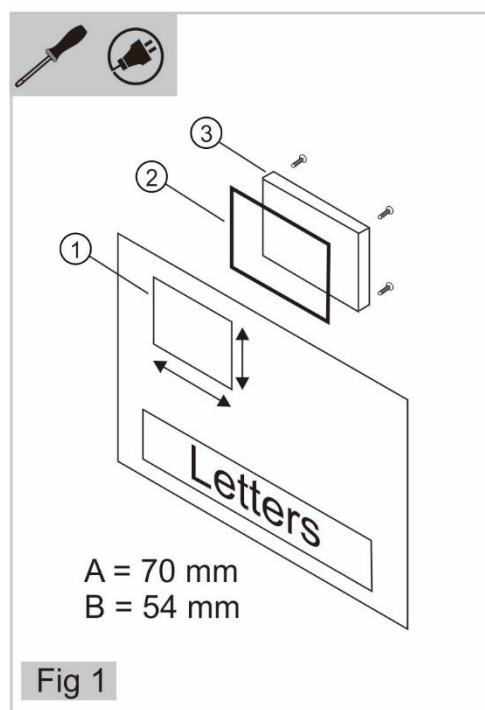


Fig 1

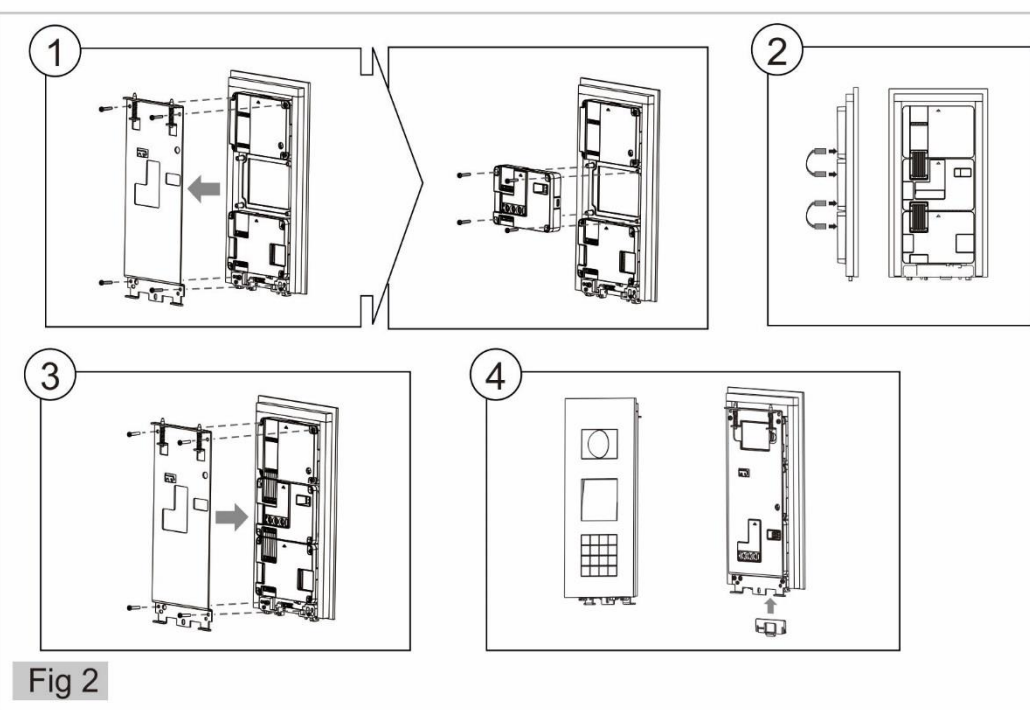


Fig 2

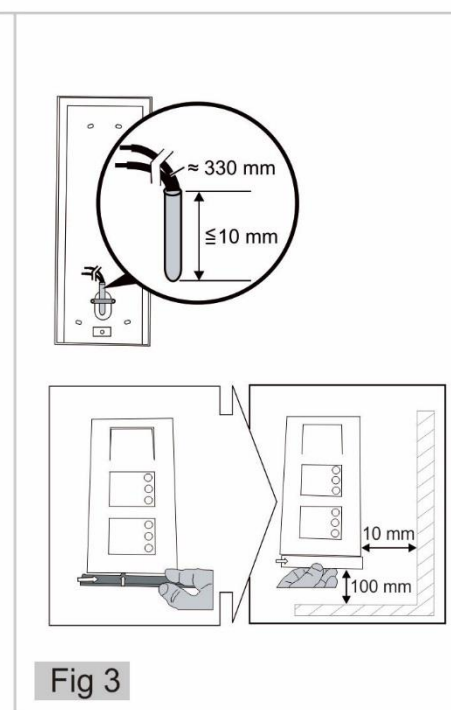


Fig 3

83171-660-101
83171-660-101-500

83171-660-101
www.busch-jaeger-katalog.de/8300-0-0517.artikel.html

83171-660-101-500
www.busch-jaeger-catalogue.com/8300-0-0527.artikel.html

2CKA000073B9056

Español

Módulo de la huella digital, la estación exterior con el módulo de teclado

ADVERTENCIA
En caso de entrar en contacto, directa o indirectamente, con componentes por los que circule una corriente eléctrica, se puede sufrir una descarga eléctrica peligrosa, cuyo resultado puede ser choque eléctrico, quemaduras o, incluso, la muerte.
➤ ¡Desconecte la tensión de red antes de proceder al montaje o desmontaje!
➤ Encargue los trabajos en la red eléctrica de 230 V solo al personal técnico competente.

- Por favor, lea las instrucciones de montaje y guárdelas para ser usada en el futuro.
- Cuenta con más información adicional para el usuario en www.busch-jaeger.com o escaneando el código QR.
- Consulte el manual del usuario (Descargar en www.busch-jaeger.com) para obtener información detallada sobre la planificación de Welcome.

Uso previsto

La estación exterior con el módulo de teclado y el módulo de teclado forman parte de Sistema de comunicación de puerta de Busch Welcome® y operar exclusivamente con los componentes de este sistema. La estación exterior con el módulo de teclado sólo se debe utilizar con el empotrado y las formas de instalación de montaje adecuadas según Busch-Jaeger.

Descripción del producto

La estación exterior con el módulo de teclado 83100/71 sirve como dispositivo autónomo para el control de acceso. El módulo de teclado 83171 se puede utilizar como módulo de teclas base para la integración en las estaciones exteriores existentes o carcasas externas como buzones, etc. A través del interruptor accionador de 83335 U el dispositivo puede estar vinculado a sistemas externos de alarma antirrobo por ejemplo.

Datos técnicos

Temperatura de funcionamiento	-25 °C – +55 °C
Protección	IP 44*
Abrazadera de un solo alambre	2 x 0,6 mm ² – 2 x 1 mm ²
Abrazadera de alambre fino	2 x 0,6 mm ² – 2 x 0,75 mm ²
Voltaje Bus	28 V - ±2 V

*dependiendo de la carcasa usada

Montaje en una actual estación exterior y conexión (83100/71)

1. Desatornille la placa de montaje y retirela. Atornille en el módulo.
2. Conecte todos los módulos con el cable de 12 pines.
3. Conecte los terminales bus.
4. Instale la placa de montaje.
5. Si no hay esclavo pulse el botón del módulo debajo del teclado del módulo, debe tirar en el soporte de plástico como se muestra en la Fig2-④.

Nota

- Para retirar el extremo de la tira utilice la herramienta de 83510.
- Considerar la distancia mínima para los obstáculos.
- Considerar la longitud de pelado requerido.

Montaje en la carcasa exterior (83171)

1. Corte un agujero en la carcasa, según se muestra en la Fig1-①. Los esquemas detallados de dimensiones están disponibles en www.busch-jaeger.com o escaneando el código QR.
2. Pegue el sellado Fig. 1-② en la parte posterior de la carcasa.
3. Atornille en el módulo como se muestra en la Fig1-③.
4. Conecta todos los módulos con el cable de 12 pines
5. Conecta los terminales bus.

direccionamiento

- 1 **Estación exterior**
El ajuste de los módulos por defecto es 1, esto sólo se debe cambiar, si más de una estación exterior forma parte de su sistema de bienvenida. Para el correcto direccionamiento Por favor, busque en el manual de su estación exterior.
- 2 **Estación interior K1 K10**
El ajuste de los módulos por defecto es K1 = 1 y K10 = 0 esto sólo se debe cambiar, si las estaciones de interior forman parte de su sistema de bienvenida. Para el correcto direccionamiento Por favor, busque en el manual de sus estaciones exteriores
- 3 **Confirmación de tonos TT**
Los tonos de confirmación por ejemplo, los tonos del teclado se pueden activar o desactivar.

Funcionamiento

Llamado inicial

Iniciar la llamada en la estación interior	Pulse el botón de llamado
Iniciar la llamada en estaciones multi-interior	1. Introduzca el número 1 - 99 2. Pulse el botón de llamado

Abrir la puerta

Abrir la puerta	Introduzca el PIN, luego pulse el botón de la llave
-----------------	---

Encender la luz

Encender la luz predeterminada:	Pulse el botón de la luz
Encender las otras luces	1. Introduzca * y el número de luz 2. Pulse el botón de la luz

Limpiar entrada C

Borrar una entrada incorrecta	Pulse el botón C e introduzca la entrada correcta.
-------------------------------	--

Programar

Función	Comando	LED
Crear primer administrador	[*][#] PIN del administrador [*] PIN del administrador [#]	Verde
Introducir la configuración	[*] PIN del administrador [#]	Naranja
Registrar nuevo administrador	[1][0][*] PIN del Nuevo administrador [*] nuevo administrador PIN [#]	Verde
PIN del usuario para desbloqueo	[2][0][*] PIN desbloqueado [*] PIN desbloqueado [#]	Verde
Asignar número de habitación (1-99)	[*][#][Dirección de estación interior] [#]	Verde
Borrar el PIN	[1][9][*] PIN borrado [*] PIN borrado [#]	Verde
Borrar todos los PINs	[9][9][*] PIN del administrador [#]	Verde
Encender la luz cuando se abra la puerta	[6][0][*][#]	Verde
No encender la luz cuando se abra la puerta	[6][9][*][#]	Verde

Atención al Cliente

Busch-Jaeger Elektro GmbH - Compañía ABB, Freisenbergstraße 2, D-58513 Lüdenscheid, www.busch-JAEGER.com, Tel: +49 2351 956-1600

Italiano

Modulo Tastiera, Stazione esterna con Modulo Tastiera

AVVERTIMENTO
Il contatto diretto o indiretto con parti attraversate da corrente elettrica provoca pericolosi flussi di corrente attraverso il corpo.
Le conseguenze possono essere folgorazione, ustioni o morte.
➤ Prima del montaggio o dello smontaggio scollegare la tensione di rete!
➤ Affidare gli interventi sulla rete elettrica a 230 V esclusivamente a personale specializzato.

- Si prega di leggere le istruzioni di montaggio con attenzione e conservarle per future consultazioni.
- Ulteriori informazioni sull'utilizzo sono disponibili in www.busch-jaeger.com o mediante la scansione del codice QR.
- Per informazioni dettagliate sulla programmazione Welcome vedere il manuale di istruzioni (Acaricabile in www.busch-jaeger.com).

Uso previsto

La stazione esterna con modulo-tastiera e il modulo-tastiera sono parte del sistema di porte di comunicazione Busch Welcome® e funzionano esclusivamente con componenti di tale sistema. La stazione esterna con modulo-tastiera deve essere utilizzata solo con apposite prese di installazione a incasso o a plafone Busch-Jaeger.

Descrizione del prodotto

La stazione esterna con modulo-tastiera 83100/71 funge da dispositivo di controllo di accesso a sé stante. Il modulo-tastiera 83171 può essere utilizzato come modulo chiave base per integrazioni di stazioni esterne preesistenti o alloggiamenti esterni come cassetta delle lettere, ecc. Tramite l'interruttore adattatore 83335 U il dispositivo può essere collegato a sistemi esterni, ad es.

Dati tecnici

Temperatura di funzionamento	-25 °C – +55 °C
Protezione	IP 44*
Morsetti a filo singolo	2 x 0,6 mm ² – 2 x 1 mm ²
Morsetti a filo fine	2 x 0,6 mm ² – 2 x 0,75 mm ²
Voltaggio bus	28 V - ±2 V

* a seconda dell'alloggiamento utilizzato

Montaggio in preesistente stazione esterna e Connessione (83100/71)

1. Svitare la piastra di montaggio e rimuoverla. Avvitare il modulo.
2. Collegare tutti i moduli usando il cavo a 12 poli.
3. Collegare i terminali bus.
4. Installare la piastra di montaggio.
5. Se non c'è un modulo-slave a pulsante sotto il modulo-tastiera, occorre inserire supporto in plastica come nella Fig2-④.

Nota

- Per rimuovere la linguetta finale utilizzare lo strumento 83510.
- Considerare una distanza minima dagli ostacoli.
- Considerare la necessaria lunghezza di smontatura.

Montaggio in alloggiamento esterno (83171)

1. Praticare un foro nell'alloggiamento, come nella Fig1-①. Illustrazioni dettagliate sono a disposizione su www.busch-jaeger.com o mediante scansione del codice QR.
2. Fissare la guarnizione Fig1-② sul retro dell'alloggiamento.
3. Avvitarsi sopra il modulo Fig1-③.
4. Collegare tutti i moduli utilizzando il cavo a 12 poli.
5. Collegare i terminali bus

Indirizzamento

- 1 **Stazione esterna**
L'impostazione dei moduli di default è 1e deve essere cambiata solamente se più di una delle stazioni esterne è parte del proprio sistema Welcome. Per il corretto indirizzamento si prega di consultare il proprio manuale per stazioni esterne.
- 2 **Stazione interna K1 K10**
L'impostazione dei moduli di default K1=1 e K10=0 deve essere cambiata solamente se le stazioni interne sono parte del proprio sistema Welcome. Per il corretto indirizzamento si prega di consultare il proprio manuale per stazioni esterne.
- 3 **Toni di conferma TT**
Toni di conferma, come ad es. toni di tastiera, possono essere attivati o disattivati.

Funzionamento

Inviare una chiamata

Inviare una chiamata, una sola stazione interna	Premere il pulsante di chiamata
Inviare una chiamata, multi-stazioni interne	1. Digitare il numero di stanza 1-99 2. Premere il pulsante di chiamata

Aprire la porta

Aprire la porta	Immettere il PIN, quindi premere il tasto chiave
-----------------	--

Accendere la luce

Accendere la luce di default:	Premere il tasto luce
Accendere le altre luci	1. Immettere * e il numero della luce 2. Premere il tasto luce

Annulare immissione C

Cancellare immissione scorretta	Premere il tasto C e immettere la corretta combinazione
---------------------------------	---

Programmazione

Funzione	Comando	LED
Creare primo amministratore	[*][#]PIN Amministratore [*]PIN Amministratore[#]	Verde
Immettere impostazioni	[*]PIN Amministratore[#]	Arancio
Registrare nuovo amministratore	[1][0][*] PIN nuovo-amministratore[*]PIN nuovo-amministratore[#]	Verde
PIN Utente per sbloccare	[2][0][*] PIN sblocco [*]PIN sblocco[#]	Verde
Assegnare numero di porta (1-99)	[*][#][Indirizzo stazione interna] [#]	Verde
Cancellare PIN	[1][9][*] PIN cancellato[*]PIN cancellato[#]	Verde
Cancellare tutti gli utenti PIN	[9][9][*]PIN Amministratore [#]	Verde
Accendere le luci all'apertura della porta	[6][0][*][#]	Verde
Non accendere le luci all'apertura della porta	[6][9][*][#]	Verde

Servizio di assistenza

Busch-Jaeger Elektro GmbH – una Società ABB, Freisenbergstraße 2, D-58513 Lüdenscheid, www.BUSCH-JAEGER.com, Tel: +49 2351 956-1600