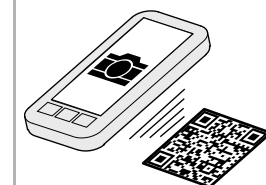


6473 U
6473 /
6473/11



DE
EN
NL



www.busch-jaeger-katalog.de/
6400-0-0038,artikel.html



Deutsch

6473 U	Busch-powerDock Einsatz
6473	Busch-powerDock Ladeschale, Apple Lightning
6473/11	Busch-powerDock Ladeschale, USB-C

GEFAHR Elektrische Spannung!
Bei direktem oder indirektem Kontakt mit spannungsführenden Teilen kommt es zu einer gefährlichen Körperdurchströmung. Elektrischer Schock, Verbrennungen oder der Tod können die Folge sein. Bei unsachgemäß ausgeführten Arbeiten an spannungsführenden Teilen besteht Brandgefahr.

- Vor Montage und Demontage Netzspannung freischalten!
- Arbeiten am 100 ... 240 V-Netz nur von Fachpersonal ausführen lassen.

- Betriebsanleitung sorgfältig lesen und aufbewahren.
- Weitere Benutzerinformationen und Informationen zur Planung unter www.BUSCH-JAEGER.de oder durch Scannen des QR-Codes.

Bestimmungsgemäßer Gebrauch
6473 U + 6473:
Der "Busch-powerDock Einsatz" in Kombination mit "Busch-powerDock Ladeschale, Apple Lightning" dient dem direkten Aufladen von folgenden Apple Geräten:
- iPhone 5 / 5S / 5c / 6 / 6Plus // 6S / 6S PSE / SE / 7 / 7Plus
- iPod nano (7. Generation)
- iPod touch (6. Generation)

6473 U + 6473/11:
Der "Busch-powerDock Einsatz" in Kombination mit "Busch-powerDock Ladeschale, USB-C" dient dem Aufladen von Akkus in mobilen Geräten, die mit einer USB-C Buchse versehen sind. Es wird neben dem Standard-Lade-Modus auch das Schnellladen unterstützt.

Hinweis
Nicht für Aufputzmontage geeignet.

Hinweis 6473 U + 6473
Nur die unter "Bestimmungsgemäßer Gebrauch" aufgeführte iPod oder iPhone Reihe kann mit dem "Busch-powerDock Ladeschale, Apple Lightning" geladen werden.

Technische Daten

Ausgang:	Apple Lightning Connector USB Type C
Eingangsspannung:	100 ... 240 V AC, 50 / 60 Hz
Eingangsstrom:	0,4 A
Verlustleistung:	< 0,1 W
Ausgangsspannung:	5 V DC / 9 V DC
Ausgangsstrom:	maximal 2,1 A / 2,0 A
Leitungstyp:	1,5 ... 2,5 mm ² (starr, mehrdrähtig)
Schutzklasse:	IP20
Betriebstemperatur:	+5 °C ... +35 °C
Lagertemperatur:	-20 °C ... +70 °C
Interne Sicherung:	300 V / T 2,5 A L

Anschluss
Anschluss siehe Grafik (Anschlussgrafik entsprechend DIN VDE 0100).

Montage
Montagearbeiten nur durch Fachpersonal.

- Der Unterputzeinsatz (UP) darf nur in Unterputzdosen nach DIN 49073 oder geeigneten Aufputzgehäusen montiert werden.
- Einbau nur in trockenen Innenräumen. Dabei die geltenden Vorschriften beachten.
- [A] Abisolierlänge: 6 ... 7 mm

6473:
Nur für das Laden von Apple-Geräten:
Rasten Sie den Clip, wie in Abbildung [B] dargestellt, ein. Der Clip verhindert das Laden von iPad Geräten.

Service
Busch-Jaeger Elektro GmbH - Ein Unternehmen der ABB Gruppe, Freisenbergstraße 2, D-58513 Lüdenscheid, Tel.: +49 2351 956-1600; www.BUSCH-JAEGER.de

iPhone, iPod, iPod nano, und iPod touch sind Marken der Apple Inc, die in den USA und weiteren Ländern eingetragen sind.

English

6473 U	Busch-powerDock insert
6473	Busch-powerDock charging cradle, Apple lightning
6473/11	Busch-powerDock charging cradle, USB-C

DANGER - Electric voltage!
Dangerous currents flow through the body when coming into direct or indirect contact with live components. This can result in electric shock, burns or even death. Work improperly carried out on current-carrying parts can cause fires.

- Disconnect the mains voltage prior to mounting and dismantling!
- Work on the 100 - 240 V mains network is to be performed by specialist staff only.

- Please read the operating manual carefully and keep it for future use.
- Additional user information and information about planning is available at www.BUSCH-JAEGER.de or by scanning the QR code.

Intended use
6473 U + 6473:
The "Busch-powerDock insert" in combination with "Busch-powerDock charging cradle, Apple lightning" serves for the direct charging of the following Apple devices:
- iPhone 5 / 5S / 5c / 6 / 6Plus // 6S / 6S PSE / SE / 7 / 7Plus
- iPod nano (7th generation)
- iPod touch (6th generation)

6473 U + 6473/11:
The "Busch-powerDock insert" in combination with "Busch-powerDock charging cradle, USB-C" serves for charging batteries in mobile devices which are fitted with a USB-C socket. Also fast charging is supported aside from the standard charging mode.

Note
Not suitable for surface mounting.

Note 6473 U + 6473
Only the iPod or iPhone series can be charged with the "Busch-powerDock charging cradle, Apple lightning".

Technical data

Output:	Apple Lightning Connector USB type C
Input voltage:	100 - 240 V AC, 50 / 60 Hz
Input current:	0,4 A
Power loss:	< 0,1 W
Output voltage:	5 V DC / 9 V DC
Output current:	Maximum 2,1 A / 2,0 A
Line type:	1,5 ... 2,5 mm ² (Rigid, multi-strand)
Protection class:	IP20
Operating temperature:	+5°C to +35°C
Storage temperature:	-20°C to +70°C
Internal fuse:	300 V / T 2,5 A L

Connection
For connection see diagram (connection diagram according to DIN VDE 0100). As disconnect device use e.g. a 16 A / 250 V circuit breaker.

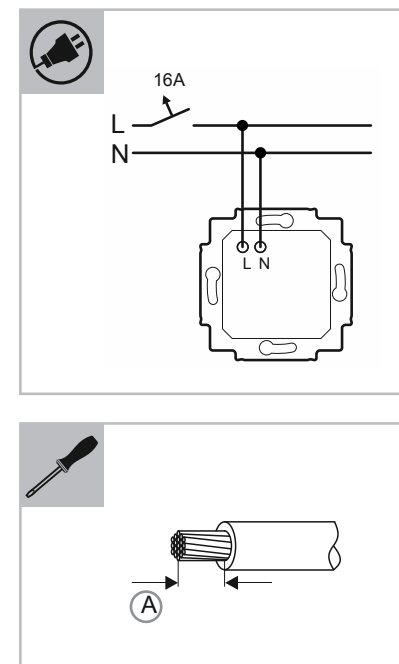
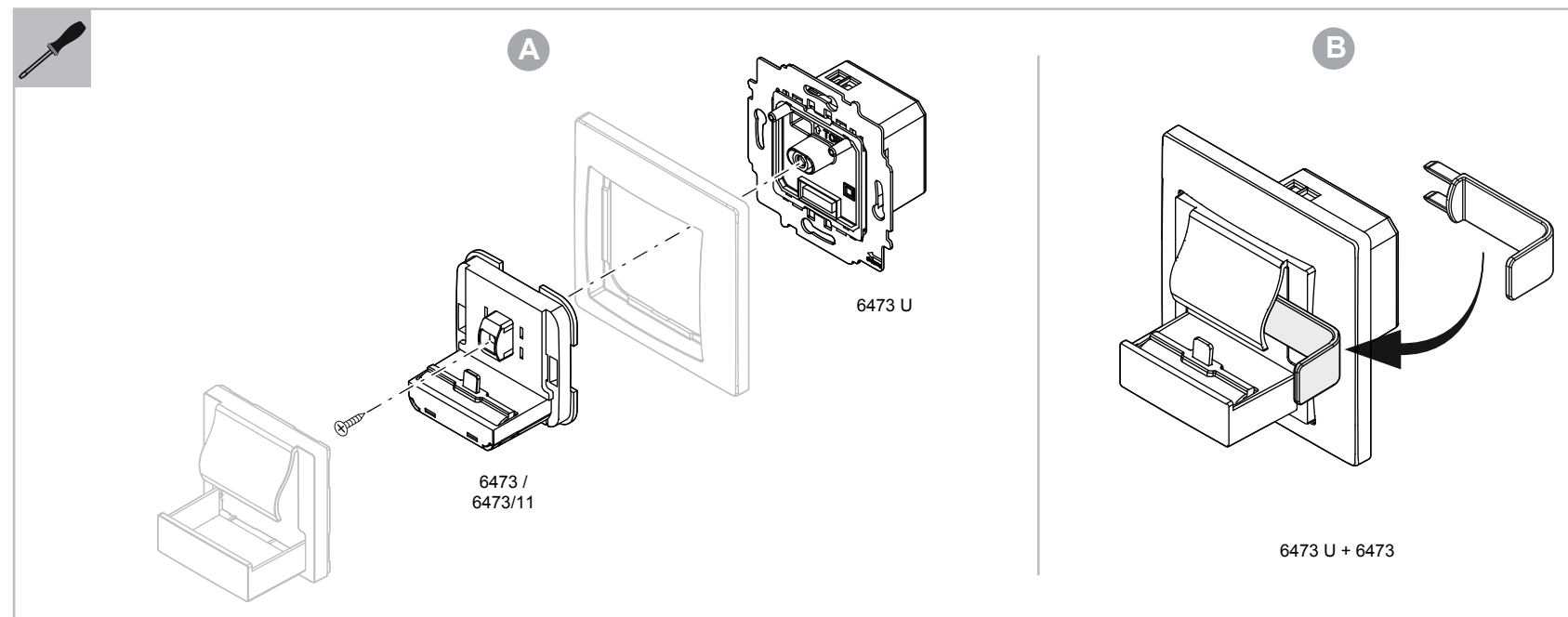
Mounting
Assembly work to be carried out only by expert personnel.

- The flush-mounted insert (FM) must only be installed in flush-mounted boxes according to DIN 49073 or suitable surface-mounted housings.
- They may only be installed in dry interior rooms. Observe the currently valid regulations.
- [A] Skinning length: 6 ... 7 mm

6473:
Only for charging Apple devices:
Insert the clip, as illustrated in Figure [B]. The clip prevents the charging of iPad devices.

Service
Busch-Jaeger Elektro GmbH - A member of the ABB Group, Freisenbergstraße 2, D-58513 Lüdenscheid, Germany, Tel.: +49 2351 956-1600; www.BUSCH-JAEGER.de

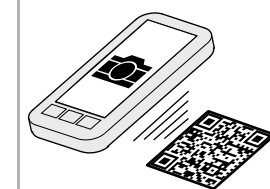
iPhone, iPod, iPod nano and iPod touch are registered trademarks of Apple Inc. in the USA and other countries.



6473 U
6473 /
6473/11



DE
EN
NL



www.busch-jaeger-katalog.de/
6400-0-0038.artikel.html



6473 U	Busch-powerDock sokkel
6473	Busch-powerDock-laadschaal, Apple Lightning
6473/11	Busch-powerDock-laadschaal, USB-C

GEVAAR Elektrische spanning!

Bij direct of indirect contact met spanningsvoerende delen treedt er een gevaarlijke doorstroming van het lichaam op. Elektrische schok, brandwonden of de dood kunnen het gevolg zijn. Bij niet correct uitgevoerde werkzaamheden aan spanningsvoerende delen bestaat brandgevaar.

- Voor montage en demontage eerst de netspanning uitschakelen!
- Werkzaamheden aan het 100 ... 240V-stroomnet uitsluitend laten uitvoeren door een erkend elektrotechnisch installatiebedrijf.

- Bedrijfshandleiding zorgvuldig lezen en bewaren.
- Meer gebruikersinformatie en informatie over de planning op www.BUSCH-JAEGER.de of door scannen van de QR-code.

Beoogd gebruik

6473 U + 6473:
De "Busch-powerDock sokkel" wordt in combinatie met "Busch-powerDock-laadschaal, Apple Lightning" gebruikt voor het direct opladen van de volgende Apple-apparaten:

- iPhone 5 / 5S / 5c / 6 / 6Plus / 7 / 7S / 7S PSE / SE / 7 / 7Plus
- iPod nano (7e generatie)
- iPod touch (6e generatie)

6473 U + 6473/11:
De "Busch-powerDock sokkel" wordt in combinatie met "Busch-powerDock-laadschaal, USB-C" gebruikt voor het opladen van accu's in mobiele apparaten met een USB-C-bus. Naast het standaardladen wordt ook het snelladen ondersteund.

Opmerking

Niet geschikt voor opbouwmontage.

Opmerking 6473 U + 6473

Uitsluitend de onder "Beoogd gebruik" genoemde iPod- of iPhone-serie kan met de "Busch-powerDock-laadschaal, Apple Lightning" worden geladen.

Technische gegevens

Uitgang:	Apple Lightning Connector USB type C
Ingangsspanning:	100 ... 240 V AC, 50 / 60 Hz
Ingangsstroom:	0,4 A
Vermogensverlies:	< 0,1 W
Uitgangsspanning:	5 V DC / 9 V DC
Uitgangsstroom:	maximaal 2,1 A / 2,0 A
Leidingtype:	1,5 ... 2,5 mm ² (massief, meerdraads)
Beschermklasse:	IP20
Bedrijfstemperatuur:	+5 °C ... +35 °C
Opslagtemperatuur:	-20 °C ... +70 °C
Interne zekering:	300 V / T 2,5 A L



Aansluiting

Voor aansluiting zie afbeelding (aansluitschema conform DIN VDE 0100).



Montage

Montagewerkzaamheden uitsluitend door een erkend elektrotechnisch installatiebedrijf.

- De inbouwsokkel mag uitsluitend in inbouwdozen volgens DIN 49073 of in geschikte opbouwbehuizingen worden gemonteerd.
- Inbouw uitsluitend in droge binnenruimtes. Daarbij de geldende voorschriften in acht nemen.
- [A] vernieuwen: 6 ... 7 mm

6473:

Uitsluitend voor het laden van Apple-apparaten. Zet de clip vast zoals afgebeeld in afbeelding [B]. De clip voorkomt het laden iPad-apparaten.

Service

Busch-Jaeger Elektro GmbH - Een onderneming van de ABB-groep, Freisenbergstraße 2, D-58513 Lüdenscheid, Tel.: +49 2351 956-1600; www.BUSCH-JAEGER.de

iPhone, iPod, iPod nano en iPod touch zijn merken van Apple Inc die in de VS en andere landen zijn geregistreerd.