

6716 UJ-84

DE EN FR NL



Deutsch

**Friends of Hue smart switch**

**Bestimmungsgemäßer Gebrauch**

Die Geräte sind nur für den Innenbereich von Gebäuden ausgelegt. Die Geräte zum Schalten und Dimmen von Philips Hue und Friends of Hue Produkten.

Systemvoraussetzungen:

- Philips Hue-App: Android und iOS ab Version 3.9, neue Hue Bridge ab V2.

**EU-Konformitätserklärung (vereinfacht)**

Hiermit erklärt Busch-Jaeger, dass die Funkanlagentypen 6716 Ux der Richtlinie 2014/53/EU entsprechen. Der vollständige Text der EU-Konformitätserklärung ist unter der folgenden Internetadresse verfügbar:

- <https://www.busch-jaeger-katalog.de/2CKA006710A0010.artikel.html>

**Technische Daten**

Temperaturbereich:	-25 °C ... +65 °C
Schutzart:	IP20
Funkfrequenz:	2,4 GHz IEEE 802.15.4 radio standard
Maximale Funksendeleistung:	7dBm / 5mW
Funkstandard:	ZigBee Green Power (IEEE 802.15.4)
Energieerzeugung:	Integriertes Energy Harvesting

**Anschluss**

Eine Spannungsversorgung des Gerätes ist nicht erforderlich. Das Gerät arbeitet mit Energy Harvesting. Dadurch wird die notwendige elektrische Spannung beim Betätigen der Schalter selbst erzeugt.

**Reichweite**

Die folgenden Eckpunkte dienen zur groben Orientierung:

- Sichtverbindungen
  - Typischerweise 15 m Reichweite in Fluren, bis zu 50 m in Hallen
- Gipskartonwände / trockenes Holz
  - Typischerweise 15 m Reichweite, durch max. 2 Wände
- Stahlbetonwände / -decken
  - Maximal 1 Wand oder Decke, je nach Dicke und Material
- Brandschutzwände, Aufzugsschächte, Treppenhäuser und ähnliche Bereiche schirmen vollständig ab.
- Schalterprogramme mit Metallrahmen können die Reichweite reduzieren.

**Montageort**

Durch die Unabhängigkeit von einer Spannungsversorgung lässt sich das Gerät überall anbringen. Für die Montage auf glatten Flächen (z.B. Glasscheiben) verwenden Sie den mitgelieferten Klebepad [1].

Befestigen Sie das Gerät bei der Verwendung von schweren Abdeckrahmen immer mit Schrauben.

**Montage**

- Montieren Sie als erstes die Montageplatte [2] am Montageort.
  - Achten Sie auf die Oberseite [7].
  - Bei glatten Oberflächen: Kleben Sie das Klebepad [1] auf die Montageplatte [2] und dies dann auf den Montageort.
  - Bei rauen Oberflächen und UP-Dosen: Montieren Sie die Montageplatte [2] mit handelsüblichen Schrauben und Dübeln. Nutzen Sie bei der Montage auf einer vorhandenen UP-Dose die Schlüssellocher der UP-Dose.
- Platzieren Sie den Abdeckrahmen [3] auf der Montageplatte [2].
  - Der Abdeckrahmen [3] liegt lose auf der Montageplatte [2].
- Klipsen Sie den Zwischenring [4] in die Montageplatte [2].
  - Achten Sie darauf, dass der Zwischenring senkrecht ist [7].
  - Der Abdeckrahmen [3] ist jetzt fest.
- Klipsen Sie den smart switch Einsatz [5] in den Zwischenring [4].
  - Achten Sie auf die Oberseite [7].
- Klipsen Sie die beiden Wippen [6] auf den smart switch Einsatz [5].

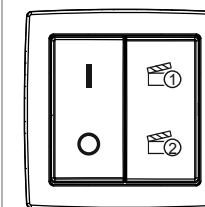
**Bedienung / Schalter konfigurieren**

Die Tasten [8] bis [11] lassen sich in der Philips Hue-App frei konfigurieren.

- Philips Hue-App: Android und iOS ab Version 3.9, neue Hue Bridge ab V2.

Zum Beispiel die folgende Belegung:

- Linke Wippe:
  - kurzer Tastendruck EIN / AUS
  - langer Tastendruck Dimmern rauf / runter,
- Rechte Wippe:
  - Szene 1 / Szene 2



Die Beschriftung auf der Grafik dient zur Verdeutlichung. Sie ist auf dem Gerät nicht vorhanden.

**Service**

Busch-Jaeger Elektro GmbH - Ein Unternehmen der ABB Gruppe, Freisenbergstraße 2, D-58513 Lüdenscheid, Germany, Tel.: +49 2351 956-1600; [www.BUSCH-JAEGER.de](http://www.BUSCH-JAEGER.de)

English

**Friends of Hue smart switch**

**Intended use**

The devices are designed only for interior areas of buildings. The devices for switching and dimming of Philips Hue and Friends of Hue products.

system requirements:

- Philips Hue app: Android and iOS from version 3.9, new Hue Bridge from V2.

**EU declaration of conformity (simplified)**

Busch-Jaeger herewith declares that radio system types 6716 Ux conform to directive 2014/53/EU. The complete text of the EU declaration of conformity is available at the following Internet address:

- <https://www.busch-jaeger-katalog.de/2CKA006710A0010.artikel.html>

**Technical specifications**

Temperature range:	-25°C - +65°C
Protection type:	IP20
Radio frequency:	2,4 GHz IEEE 802.15.4 radio standard
Maximum radio transmission performance:	7 dBm / 5 mW
Radio standard:	ZigBee Green Power (IEEE 802.15.4)
Generation of energy:	Integrated Energy Harvesting

**Connection**

A power supply of the device is not required. The device operates with Energy Harvesting. In this way the necessary voltage is self-generated when the switch is actuated.

**Transmission range**

The following key points serve for general orientation:

- Visual connections
  - Typically 15 m transmission range in corridors, up to 50 m in halls
- Gypsum plaster board walls / dry wood
  - Typically 15 m transmission range, through a max. of 2 walls
- Reinforced concrete walls / ceilings
  - Maximum of 1 wall or ceiling, depending on the thickness and material
- Fireproof walls, elevator shafts, stairwells and similar areas screen off completely.
- Switch ranges with metal frames can reduce the transmission range.

**Installation site**

The independence from a power supply allows the device to be installed anywhere. For the installation on flat surfaces (e.g. glass discs) use the enclosed adhesive pad [1].

If used with heavy cover frames, always fasten the device with screws.

**Mounting**

- First install the mounting plate [2] at the installation site.
  - Observe the top side [7]
  - In case of flat surfaces: Glue the adhesive pad [1] to the mounting plate [2] and then together on the installation site.
  - In case of rough surfaces and flush-mounted boxes: Install the mounting plate [2] with commercially available screws and dowels. In case of an existing flush-mounted box, use the keyholes of the flush-mounted box.
- Position the cover frame [3] on the mounting plate [2].
  - The cover frame [3] lies loose on the mounting plate [2].
- Clip the intermediate ring [4] into the mounting plate [2].
  - Ensure that the intermediate ring is positioned vertical [7].
  - The cover frame [3] is now fixed.
- Clip the smart switch insert [5] into the intermediate ring [4].
  - Observe the top side [7].
- Clip the two rockers [6] onto the smart switch insert [5].

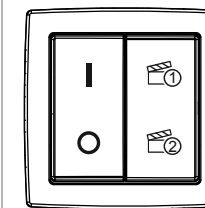
**Configuring operation / Switches**

Buttons [8] to [11] can be freely configured in the Philips Hue app.

- Philips Hue app: Android and iOS from version 3.9, new Hue Bridge from V2.

The following assignment as an example:

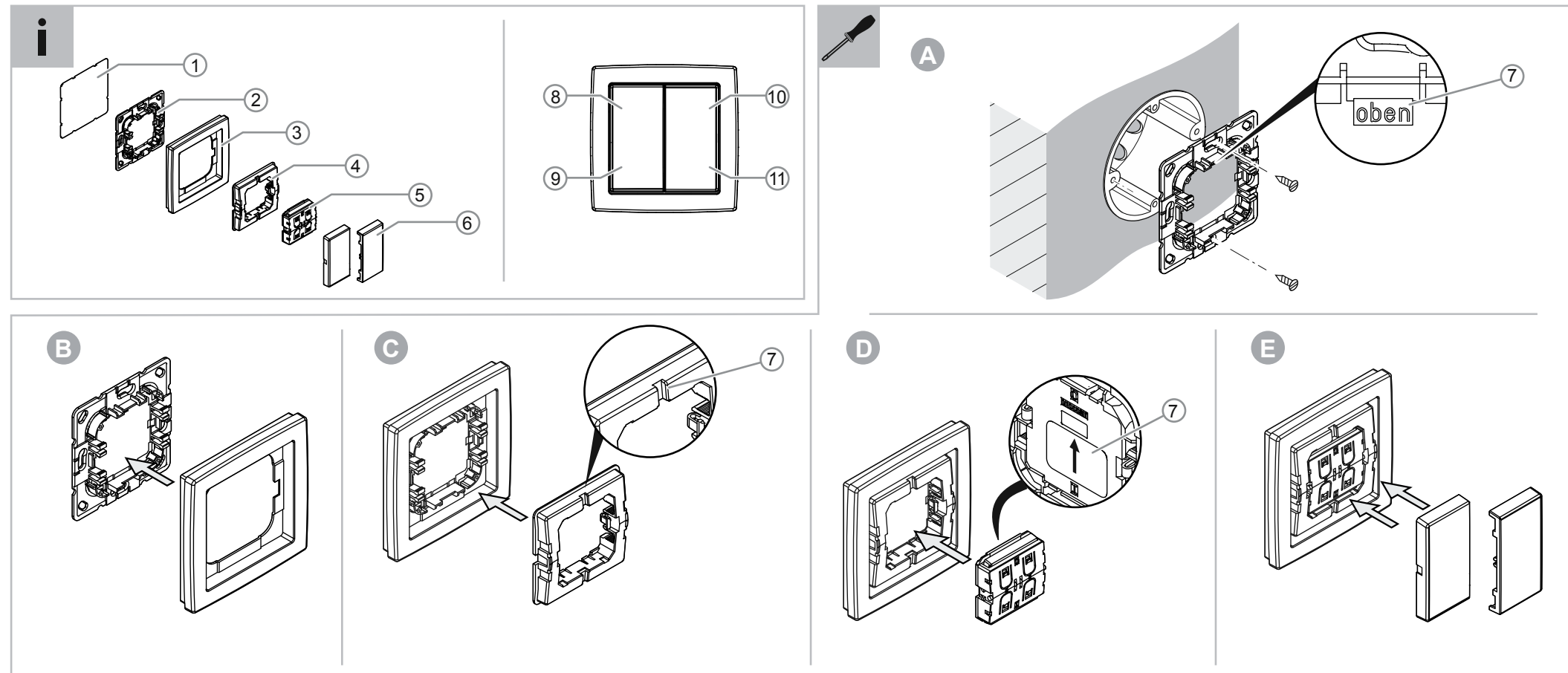
- Left rocker:
  - Brief press of the button for ON / OFF
  - Long press of the button for dimming up / down.
- Right rocker:
  - Scene 1 / Scene 2



The text on the graphics serves for clarification. It is not available on the device.

**Service**

Busch-Jaeger Elektro GmbH - A member of the ABB Group, Freisenbergstraße 2, D-58513 Lüdenscheid, Germany, Tel.: +49 2351 956-1600; [www.BUSCH-JAEGER.de](http://www.BUSCH-JAEGER.de)



6716 UJ-84

DE EN FR NL



Français

Friends of Hue smart switch

Utilisation conforme

Les appareils n'ont été conçus que pour une utilisation à l'intérieur de bâtiments.

Les appareils de commutation et de variation de produits Philips Hue et Friends of Hue.

Configuration requise:

- Appli Philips Hue : Android et iOS à partir de la version 3.9, nouveau pont à partir de la version V2.

Déclaration de conformité CE (simplifiée)

Busch-Jaeger déclare par la présente, que les installations radio de types 6716 Ux sont conformes à la directive 2014/53/UE. Le texte complet de la déclaration de conformité UE est disponible à l'adresse Internet suivante :

- <https://www.busch-jaeger-katalog.de/2CKA006710A0010.artikel.html>

Caractéristiques techniques

Plage de température :	-25 °C ... +65 °C
Type de protection :	IP 20
Fréquence radio :	2.4 GHz standard radio IEEE 802.15.4
Puissance d'émission radio maximale :	7dBm / 5mW
Standard radio :	ZigBee Green Power (IEEE 802.15.4)
Production d'énergie :	Récupération d'énergie intégrée :

Raccordement

Une alimentation électrique de l'appareil n'est pas nécessaire. L'appareil fonctionne par récupération d'énergie. Ceci permet une production autonome de l'alimentation électrique nécessaire à l'actionnement du commutateur.

Portée

Les principaux points suivants servent d'orientation sommaire :

- Contact visuel
  - Portée typique de 15 m dans les couloirs et 50 m maxi. dans les halls
- Parois en placo-plâtre /bois sec
  - Portée de 15 m typique, à travers 2 murs au maximum
- Murs / plafonds en béton armé
  - 1 mur ou plafond au maximum suivant l'épaisseur et le matériau
- Les barrières coupe-feu, puits d'ascenseur, cages d'escalier et autres espaces similaires font totalement écran.
- Les programmes de commutateurs munis d'un cadre métallique risquent de réduire la portée.

Site de montage

Comme l'appareil ne dépend pas d'une alimentation électrique, sa pose est possible à un endroit quelconque. Pour le montage sur des surfaces lisses (par ex. sur une vitre en verre), utilisez la pastille autocollante fournie [1].

Lors de l'utilisation de plaques de recouvrement lourdes, fixez toujours l'appareil à l'aide de vis.



Montage

- Montez d'abord la plaque de montage [2] sur le site de montage.
  - Faites attention à la face supérieure [7].
  - En présence d'une surface lisse : Collez la pastille autocollante [1] sur la plaque de montage [2] puis celle-ci sur le site de montage.
  - En présence de surfaces rugueuses et de boîtes encastrées: Montez la plaque de montage [2], à l'aide de vis et de chevilles en vente dans le commerce. Lors d'un montage sur une boîte encastrée disponible, utilisez les encoches de cette dernière.
- Positionnez le cadre [3] sur la plaque de montage [2].
  - Le cadre [3] est mobile sur la plaque de montage [2].
- Clipsez la bague intermédiaire [4] dans la plaque de montage [2].
  - Veillez à ce que la bague intermédiaire soit à la verticale [7].
  - Le cadre [3] est fixe à présent.
- Clipsez le mécanisme de commutateur intelligent [5] dans la bague intermédiaire [4].
  - Faites attention à la face supérieure [7].
- Clipsez les deux boutons-poussoirs [6] sur le mécanisme de commutateur intelligent [5].



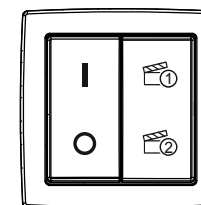
Utilisation / Configurer le commutateur

Une configuration libre des touches [8] à [11] est possible dans l'appli Philips Hue.

- Appli Philips Hue : Android et iOS à partir de la version 3.9, nouveau pont à partir de la version V2.

Par exemple, l'affectation suivante :

- Bouton-poussoir gauche :
  - Brève pression MARCHE / ARRÊT
  - Pression longue : variation plus claire / plus sombre,
- Bouton-poussoir droit :
  - Scène 1 / Scène 2



Le marquage dans le graphique vise à le rendre plus clair. Il ne figure pas sur l'appareil.

Service

Busch-Jaeger Elektro GmbH - Une société du groupe ABB, Freisenbergstraße 2, D-58513 Lüdenscheid, Tél.: +49 2351 956-1600; www.BUSCH-JAEGER.de

Nederlands

Friends of Hue smart switch

Beoogd gebruik

De apparaten zijn uitsluitend gemaakt voor gebruik in gebouwen. De apparaten voor het schakelen en dimmen van Philips-Hue- en Friends-of-Hue-producten.

Systeemvereisten:

- Philips-hue-app: Android en iOS vanaf versie 3.9, nieuwe Hue Bridge vanaf V2.

EU-verklaring van overeenstemming (vereenvoudigd)

Hiermee verklaart Busch-Jaeger dat de radioapparatuur van het type 6716 Ux voldoet aan de richtlijn 2014/53/EU. De volledige tekst van de EU-verklaring van overeenstemming is beschikbaar op het volgende internetadres:

- <https://www.busch-jaeger-katalog.de/2CKA006710A0010.artikel.html>

Technische gegevens

Temperatuurbereik:	-25 °C ... +65 °C
Beschermingsgraad:	IP20
Radiofrequentie:	2.4 GHz IEEE 802.15.4 radio standard
Maximaal radio-zendvermogen:	7dBm / 5mW
Draadloze standaard:	ZigBee Green Power (IEEE 802.15.4)
Energie-opwekking:	Geïntegreerde Energy Harvesting

Aansluiting

Geen voeding voor het apparaat vereist. Het apparaat werkt met Energy Harvesting. Daardoor wordt de benodigde elektrische spanning bij het bedienen van de schakelaar zelf opgewekt.

Reikwijdte

De onderstaande uitgangspunten geven een grove oriëntatie:

- zichtverbindingen
  - typisch 15 m reikwijdte in gangen, tot 50 m in hallen
- muren van gipsplaat / droog hout
  - typische 15 m reikwijdte, door max. 2 muren
- muren/plafonds van stalbeton
  - maximaal 1 muur of plafond, afhankelijk van dikte en materiaal
- Brandwerende muren, lichtschachten, trappenhuizen en dergelijke schermen helemaal af.
- Schakelaarprogramma's met metalen afdekkingraam kunnen de reikwijdte reduceren.

Montageplaats

Door de onafhankelijkheid van een voeding kan het apparaat overal worden aangebracht. Voor de montage op gladde oppervlakken (bijvoorbeeld glazen schijven) gebruikt u de meegeleverde plakpad [1].

Bevestig het apparaat bij gebruik van zware afdekramen altijd met schroeven.



Montage

- Monteer als eerste de montageplaat [2] op de montage plaats.
  - Let op de bovenzijde [7].
  - Bij gladde oppervlakken: Plak het plakpad [1] op de montageplaat [2] en deze dan op de montageplaats.
  - Bij ruwe oppervlakken en inbouwdozen: Monteer de montageplaat [2] met standaard Schroeven en -pluggen. Gebruik bij de montage op een bestaande inbouwdoos de sleutelgaten van de inbouwdoos.
- Plaats het afdekraam [3] op de montageplaat [2].
  - Het afdekraam [3] ligt los op de montageplaat [2].
- Klik de verloopplaat [4] in de montageplaat [2].
  - Let erop dat de verloopplaat verticaal staat [7].
  - Het afdekraam [3] zit nu vast.
- Klik de smart-switch-sokkel [5] in de verloopplaat [4].
  - Let op de bovenzijde [7].
- Klik de beide bedieningswippen [6] in de smart-switch-sokkel [5].



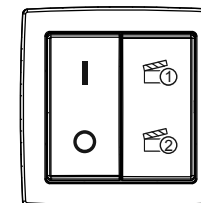
Bediening/schakelaar configureren

De toetsen [8] tot [11] kunnen in de Philips-Hue-app vrij worden geconfigureerd.

- Philips-hue-app: Android en iOS vanaf versie 3.9, nieuwe Hue Bridge vanaf V2.

Bijvoorbeeld bij de volgende toewijzing:

- linker bedieningswip:
  - korte druk op de toets AAN/UIT
  - lange druk op de toets omhoog/omlaag dimmen
- rechter bedieningswip:
  - scène 1 / scène 2



De tekst op de afbeelding dient ter verduidelijking. Deze staat niet op het apparaat.

Service

Busch-Jaeger Elektro GmbH - Een onderneming van de ABB-groep, Freisenbergstraße 2, D-58513 Lüdenscheid, Tel.: +49 2351 956-1600; www.BUSCH-JAEGER.de