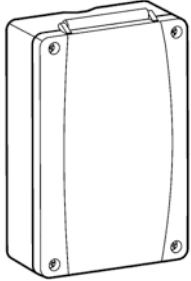


Montage en gebruiksaanwijzing voor Klemko opbouw schemerschakelaars met tijdschakelklok, types:

840007 LIGHTG/KL-PVK



Specificaties

Aansluitspanning	: 230Vac 50/60Hz
Belasting	: 10A cos phi=1
Ohmse belasting	: 2000W
Halogeen lamp HV	: 1000W
Halogeen lamp LV	: 1000VA
Fluorescentie	: 900VA max 100uF
Inductieve belasting	: 1 pk = 73W
Schakelvertraging	: 60 seconden
Relais	: potentiaalvrij na verwijdering van brug.
Aansluitingen	: dubbele nul en phase (geen lasdoos nodig)
Klok	: lcd met weekprogramma
DCF functie	: ja
Programma	: 7 tijdsettings voor aan / uit
Gangreserve	: via knoopcel (CR 2032)
Test stand	: via functieknop,
Luxwaarde instelling:	5 Lux – 500lux + altijd aan
Lerende luxwaarde	: ja van buitenaf middels functie knop tot 500 lux.
Bescherming	: IP54 (na openen vocht afvoer > IP44)
Temperatuur	: -25°C tot +50°C
Functieschakelaar	: test (korte puls) : inleren luxwaarde (6 seconden) : handmatig DCF activeren (langer dan 6 seconden)
Kleur	: Ral 9010
Afmetingen LxBxH	: 128.5 x 80 x 42mm (Fig.1)
Normen	: CE

Montagevoorschrift

Let op: maak voor de montage alle aansluitkabels spanningsvrij en lees de gebruiksaanwijzing goed door. Raadpleeg bij twijfel een erkend installateur!!!

Bescherm product van: **Klemko Techniek B.V. the Netherlands**
T. +31 (0)88 0023300
F. +31 (0)88 0023350
E. info@klemko.nl
I. www.klemko.nl

Algemene beschrijving

De opbouw schemerschakelaars "Lightquard KL-PVK" is voorzien van een lcd uurwerk waardoor deze schemerschakelaars niet alleen op een ingestelde luxwaarde aan/uit schakelen maar ook reageren op ingestelde tijdsettings zodat het heel eenvoudig is om verlichting op het juiste moment te laten branden. Hierdoor wordt er geen energie verspild. Deze schemerschakelaar is voorzien van een weekklok en hebben 7 geheugen plaatsen voor tijdsettings waardoor praktisch alle voorwaarden voor het schakelen van verlichting is in te stellen. Ook hebben deze schemerschakelaars een luxwaarde "inleerknop" waarmee de monteur of gebruiker iedere aanwezige luxwaarde kan inleren. Deze knop wordt tevens gebruikt om aangesloten verlichting te testen voor max 5 minuten. De DCF wordt door een 77.5KHz signaal aangestuurd op actuele tijd en dag, ook zomer en wintertijd wordt automatisch ingesteld. (Dit signaal wordt vanuit de regio Frankfurt Duitsland verstuurd en heeft een bereik tot 2500km max.) Deze schemerschakelaars hebben een IP-54 behuizing en zijn voorzien van een dubbele nul en phase aansluiting om extra lasdozen te vermijden. Ze kunnen direct tegen een muur worden gemonteerd, op een hoekbeugel of middels bundelbanden die op de onderzijde van de behuizing om een paal worden geklemd. Door het gebruik van een nuldoorgang schakeling kan deze schemerschakelaars praktisch alle verlichtingsbronnen besturen.

Belangrijkste kenmerken:

- * Zelflerende luxwaarde (schakeldrempel)
- * Led indicatie voor luxwaarde (normaal uit)
- * Nul doorgangschakeling om hoge inloopstromen te voorkomen (tot 100uF)
- * Lux instelbaar in 6 stappen
- * Schakelvertraging 60 sec
- * Testfunctie
- * Snelle montage (meervoudige mogelijkheden)
- * Eenvoudig te installeren
- * DCF voor alle tijd instellingen

Monteren en installeren

Bepaal de plaats waar de schakelaar op de wand moet worden gemonteerd en houd rekening met het volgende (Fig.2):

- * Bij voorkeur de voorzijde van de schemerschakelaar op het noorden richten
- * Laat de aangesloten verlichting niet op de schakelaar schijnen (ivm eigen beïnvloeding)
- * Hang de DCF uitvoering bij voorkeur zover mogelijk uit de buurt van spanningvoerende delen en metalen oppervlakten teneinde het DCF signaal goed te ontvangen.

Bepaal op welke wijze de schakelaar gemonteerd moet worden. Er zijn 3 mogelijkheden

1. Vlak tegen een muur met 2 bevestigingsschroeven (Fig.3)
2. Met een bundelband van 4.8mm breed om een paal (Fig.4, niet meegeleverd)
3. Met hoekmontagebeugel op een buiten hoek (Fig.4b optioneel)

Open het deksel door de dekselschroeven los te draaien met een S1 schroevendraaier. Deze 4 schroeven zijn geborgd in het deksel gemonteerd. Bevestig de schakelaar en voer de aansluitkabel in door de rubberen tullen (eerst uitbreekpoort verwijderen (Fig.5) en monteer de bedrading volgens aansluitschema 1 of 2. Standaard is er een brug voorgemonteerd van L naar

D2 waardoor het relais via de phase 230Volt potentiaal krijgt. Indien een andere spanning of signaal moet worden door geschakeld dient deze brug verwijderd te worden zodat het relais potentiaal vrij is. Voor installatie gemak is het aansluitblok voorzien van een dubbele nulaansluiting zodat er een complete voeding naar het verlichtingsarmatuur kan worden verzorgd. Deze extra nul aansluiting is niet verplicht en kan ook elders in de installatie worden aangelegd.

Ingebruikname, instellen en werking

Alvorens de spanning aan te sluiten controleer eerst of alle bedrading goed is aangesloten. verwijder vervolgens de isolator van de knoopcel (Fig.6). de lcd klok gaat nu 2 sec. volledig oplichten over alle digits en valt vervolgens in 0.00 stand. (Fig.7) en stel de klok functie in.

Instellen

de schakelaar is voorzien van 6 programma instelknoppen waarvan 3 functie knoppen (clock, progr, clr/rcl) en 3 invoerknoppen (day, hr, min, Fig.8).

Knop	Functie
Clock *	in programma mode druk <3sec om in normaal bedrijf terug te keren
*	in klok instelling mode <3sec om in normaal bedrijf terug te keren
*	in normaal bedrijf > 3 sec om klok instellingen in te voeren
Day *	Instellen van de dagen
Hr *	Instellen van uren
Min *	Instellen van minuten
Progr *	Druk < 3 sec
1.	om in het schakeltijden programma te komen
2.	om door het schakeltijd programma te browsen
3.	om on / off te bevestigen
*	Druk > 3 sec.
	Zet de on / off schakeltijden op pauze
Clr/Rcl*	Druk < 3 sec
	Delete / restore in,- uitschakeltijden
*	Druk > 3 sec
	Clear alle in,- uitschakeltijden

om de klok in te stellen

info. De klok is vast ingesteld in het 24uur formaat. druk > 3 sec. op clock dan gaat de display knipperen en de klok is klaar om in te stellen. Druk vervolgens op de HR knop om de uren in te stellen, op de min knop om de minuten in te stellen , op de day knop om de dag in te stellen (1-7 waarvan nr 1 is maandag , 2 = etc). kort indrukken reageert de klok instelling per 1 eenheid en lang indrukken dan gaat de klok automatisch door de eenheden heen (Fig.9). Als de tijd is ingesteld dan kort clock indrukken en de instellingen zijn opgeslagen.

Voor DCF

Let op dat de schakelaar goed voor het DCF signaal bereikbaar is.

- Automatisch iedere nacht om 02.00H wordt zowel de tijd ingesteld en eventuele zomer en wintertijden automatisch ingevoerd.
- Handmatig : Druk > 6 seconden op de test / inlees knop zodat de rode led snel knippert. Laat dan de knop los. op de lcd display verschijnt het symbool in knipper mode ten teken dat het DCF signaal wordt ingelezen. Zodra gereed dan blijft dit DCF symbool linksboven in

de display staan (Fig.10).

Om een programma in te stellen

Bepaal vooraf hoe het schakelprogramma moet zijn. Welke dagen en op welke tijden de tijdschakelklok moet in of uit schakelen. er zijn 8 programmaplaatsen beschikbaar. Een programma plaats bestaat uit een inschakeltijd en een uitschakeltijd . Wanneer een geprogrammeerde inschakeltijd is bereikt moet ook het ingestelde luxniveau aanwezig zijn voordat de verlichting ook werkelijk inschakelt. (tip. zet de luxwaarde op oneindig dan werkt de inschakeltijd lux onafhankelijk, zoals een tijdschakelklok). De tijd na een geprogrammeerde uitschakeltijd kan de schemerschakelaar niet inschakelen ook al is de luxwaarde onder het inschakelniveau.

Druk > 3 sec. op prog, de display gaat knipperen en het programmamenu is klaar om ingesteld te worden. Programmeer de dagen van de week of kies de werkweek of de gehele week of alleen het weekend ,stel vervolgens de tijd van inschakelen in en bevestig deze met prog dan de tijd van uitschakelen en bevestig deze nogmaals met prog. Indien gewenst herhaal deze stappen voor programma plaats 2 en 3 en etc. t/m 8.

Een programmaplaats kan in pauze worden gezet zodat de instelling op die plaats niet worden uitgevoerd. (Fig.11) Druk < 3 sec op prog en selecteer de programmaplaats (kort drukken met prog) die op pauze gezet moet worden. Druk vervolgens langer dan 3 sec op prog. er verschijnt off in beeld. (Fig.12). Om de programma plaats weer te activeren selecteer de programmaplaats en houd prog > 3 sec dan verschijnt on in beeld en de pauze is voorbij. (Fig.13)

Alle programmaplaatsen in pauze zetten. Houd in normaal bedrijf de prog langer dan 3 sec ingedrukt. OFF verschijnt in beeld bevestig door nogmaals binnen 2 seconden prog te drukken. OFF blijft continue in beeld staan (Fig.14) Alle programmaplaatsen weer activeren.

Druk > 3sec op prog on verschijnt en bevestig dit binnen 2 sec. op prog te drukken. Verwijderen en terugzetten van programmaplaatsen. Selecteer via prog de gewenste programmaplaats. druk kort op clr/rcl en de tijden zijn verwijderd. druk binnen 30 sec nogmaals op clr/rcl en de verwijderde tijden zijn weer terug ingesteld (Fig.15).

Verwijderen van alle programmaplaatsen

Druk op clr/rcl voor langer dan 3 sec. dan zijn alle programmaplaatsen schoon geveegd. (dit kan niet meer ongedaan worden gemaakt.) Indien gewenst stel iedere positie weer opnieuw in (Fig.16).

instellen van inschakel luxwaarde

De schemerschakelaar is voorzien van een luxwaarde instelknop die instelbaar is in 6 stappen variërend van 5 t/m 500lux en oneindig. Zodra het ingestelde lichtniveau is bereikt gaat de rode led branden en begint de inschakelvertraging van 60seconden af te lopen. Hierna zal de verlichting inschakelen totdat het lichtniveau de ingestelde luxwaarde heeft overschreden of een uitschakeltijd is bereikt (Fig.17).

Met de functie schakelaar (Fig.18) kan een aanwezig luxniveau worden ingelezen als luxwaarde schakeldrempel. (bereik is tussen 5 -500Lux) Door in normaal bedrijf de knop tussen 2 – 6 seconden ingedrukt te houden wordt dit proces uitgevoerd. De rode led knippert langzaam f=1Hz voor 5 seconden en schakelt vervolgens de verlichting voor 5 seconden in. Indien het lichtniveau buiten het bereik valt dan knippert de led op f=4Hz voor 5 seconden en blijft daarna 5 seconden constant branden ten teken dat de inleerwaarde buiten bereik is. Bij een te hoog lichtniveau wordt 500 lux ingesteld en bij een te laag niveau wordt 5 lux ingesteld.

resultaat van variabelen in Licht of tijd instelling

- licht aan = 1
- licht uit = 0
- luxwaarde lager dan ingesteld lichtniveau = 1
- luxwaarde hoger dan ingesteld lichtniveau = 0
- inschakeltijd is bereikt = 1
- uitschakeltijd is bereikt = 0 (Fig.19)

Testen van de verlichting

Door in normaal bedrijf kort < 2 sec op de functie schakelaar te drukken gaat de aangesloten verlichting 5 minuten branden. Als er gedurende deze periode nogmaals kort wordt gedrukt dan gaan zowel de lamp en de led direct uit. (tenzij de luxwaarde onder het ingestelde niveau is gekomen)

Tip: een persoon die voor de schakelaar staat in te stellen haalt veel licht van de schakelaar weg zodat het lichtniveau verkeerd wordt gemeten. Voorkom tijdens instellingen dat het licht wordt tegengehouden.

Batterij vervangen

De levensduur van de batterij wordt bepaald door omgevingstemperatuur en en frequentie van gebruik. Bij het wisselen van de batterij moet de schakelaar spanningsvrij worden gemaakt. Open het deksel en haal de batterij houder rechtstandig uit het huis (Fig.20). Vervang de batterij en let op de polariteit (Fig.21). Plaats de batterijhouder terug en sluit het deksel. De programma instellingen blijven 1 minuut in het geheugen zonder enige voeding. Anders dienen alle instellingen opnieuw worden ingegeven. Zet de spanning weer op de schakelaar.

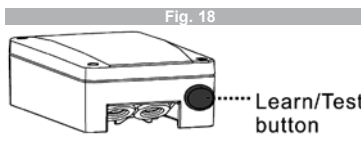
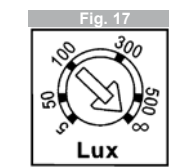
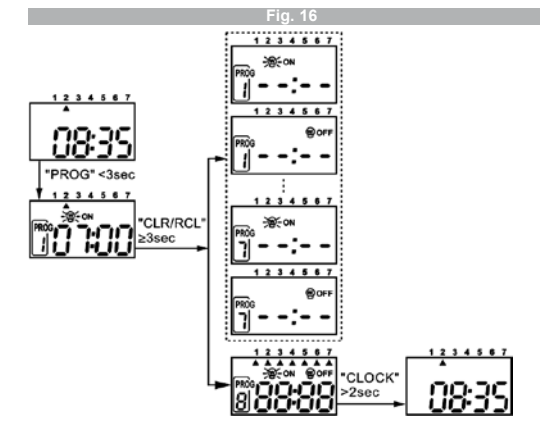
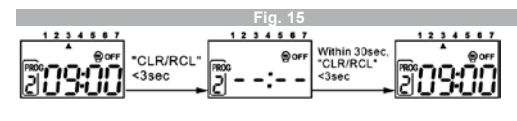
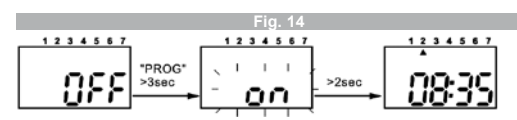
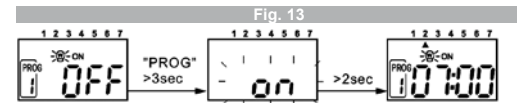
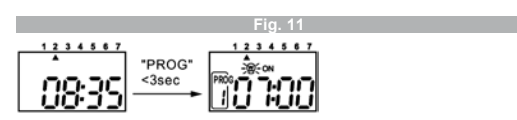
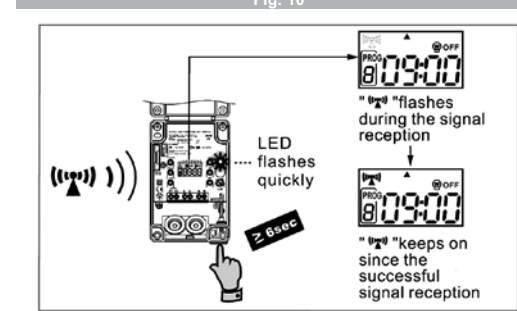
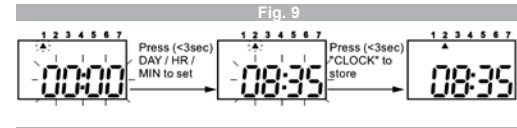
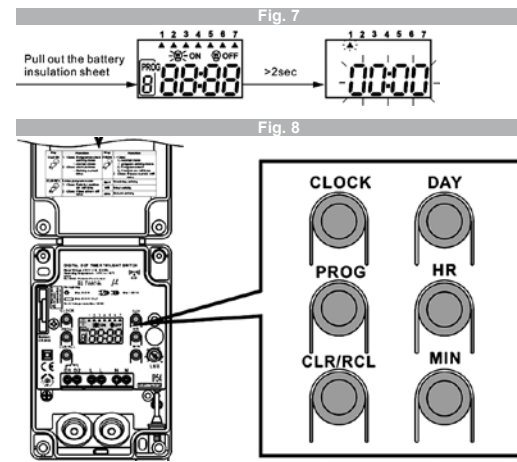
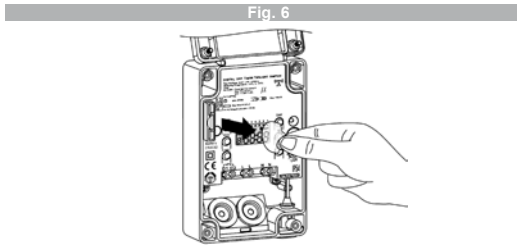
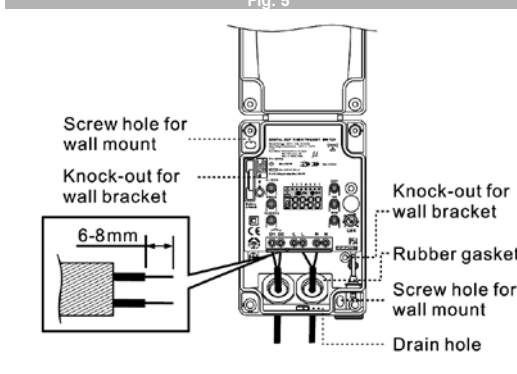
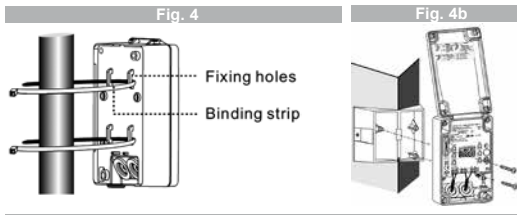
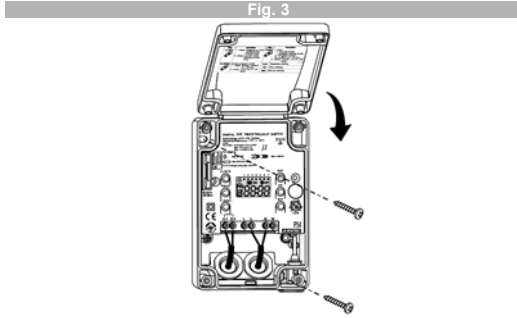
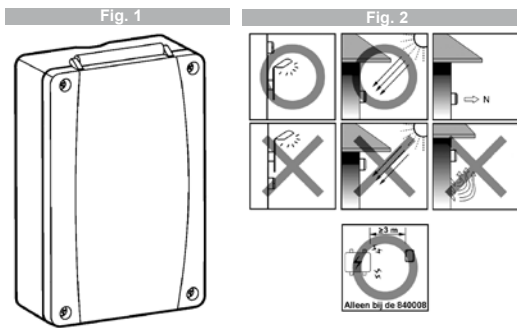
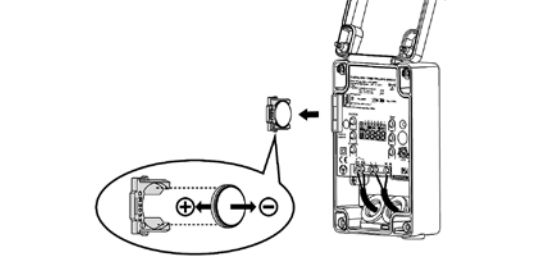
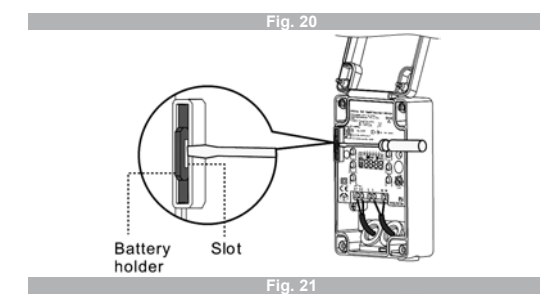


Fig. 19

Status of lighting	A	B	C	D	E	F	G	H
Condition								
Original status of lighting	0	0	0	0	1	1	1	1
Lux	1	1	0	0	1	1	0	0
Time	1	0	0	1	1	0	0	1
Result	1	0	0	0	1	0	0	0



Garantietermijn:
24 Maanden mits de schakelaar volgens voorschrift is toegepast en niet is geopend.

