

Objectregelaar  
Best.nr. : 2101 ..

## Bedieningshandleiding

### 1 Veiligheidsinstructies

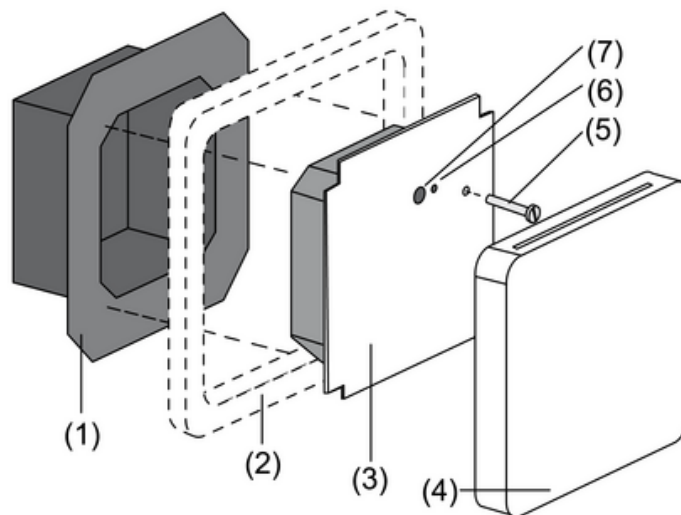
De inbouw en montage van elektrische apparaten mag alleen door een elektromonteur worden uitgevoerd.

Als de handleiding niet wordt opgevolgd, kunnen schade aan het apparaat, brand of andere gevaren ontstaan.

Gevaar door elektrische schokken op de KNX-installatie. Sluit geen externe spanningen aan op de ingangen. Er kan schade aan het instrument ontstaan en het SELV-potentiaal op de KNX-buskabel is niet meer gewaarborgd.

Deze handleiding is onderdeel van het product en moet door de eindklant worden bewaard.

### 2 Constructie apparaat



Afbeelding 1

- (1) Klemeenheid
- (2) Designframe
- (3) Elektronica-eenheid
- (4) Afdekking
- (5) Borgschroef
- (6) Programmeer-LED
- (7) Programmertoets

### 3 Functie

#### Systeminformatie

Dit apparaat is een product van het KNX-systeem en voldoet aan de KNX-richtlijnen. Voorwaarde voor een goed begrip is vakkennis opgedaan via KNX-opleidingen.

De werking van het apparaat is softwareafhankelijk. Gedetailleerde informatie over softwareversies en de bijbehorende functionaliteit en de software zelf vindt u in de productdatabase van de leverancier.

Planning, installatie en inbedrijfname van het apparaat volgen met behulp van KNX-gecertificeerde software. Volledige functionaliteit met KNX-inbedrijfnamesoftware vanaf versie ETS3.0d.

De productdatabase, technische beschrijvingen en conversie- en andere hulpprogramma's vindt u altijd in de meest actuele versie op onze internetpagina.

### Bedoeld gebruik

- Kamertemperatuurregeling in KNX-installaties
- Montage in apparaatdoos conform DIN 49073

### Producteigenschappen

- Meting van de ruimtetemperatuur en vergelijking met de streef temperatuur
- Setpoint-instelling door keuze van de bedrijfsstand
- Bedrijfsstanden comfort, standby, nachtbedrijf, vorst-/hittebescherming
- Verwarmings- en koelbedrijf
- Verwarmen en koelen met basis- en extra trap
- Bediening uitsluitend via de bus
- Interface met vier ingangen of twee uitgangen en twee ingangen, b.v. voor raamcontacten, drukknop, LED enz.
- Functie van de ingangen: schakelen, dimmen, jaloeziebesturing, helderheids- of temperatuursensor
- Optie: externe temperatuurvoeler aansluitbaar (toebehoren)

## 4 Informatie voor elektromonteurs

### 4.1 Montage en elektrische aansluiting



#### **GEVAAR!**

**Elektrische schok bij het aanraken van onderdelen in de montageomgeving die onder spanning staan.**

**Elektrische schokken kunnen dodelijk letsel tot gevolg hebben.**

**Voordat werkzaamheden aan het apparaat worden uitgevoerd, moet het stroomloos worden geschakeld en moeten spanningvoerende delen in de omgeving worden afgedekt!**

#### **Opmerkingen over de montage**

Thermostaat niet in meervoudige combinatie met elektrische apparaten toepassen. De warmteontwikkeling daarvan beïnvloedt de temperatuurmeting van de thermostaat.

Thermostaat niet in de nabijheid van storingsbronnen zoals kachels en koelkasten of in tocht of directe zonnestralen monteren. Dit beïnvloedt de temperatuurmeting van de thermostaat.

Houd de voorschriften voor SELV aan.

Ingangskabels niet parallel aan netkabels leggen. Anders kunnen er EMC-storingen optreden.

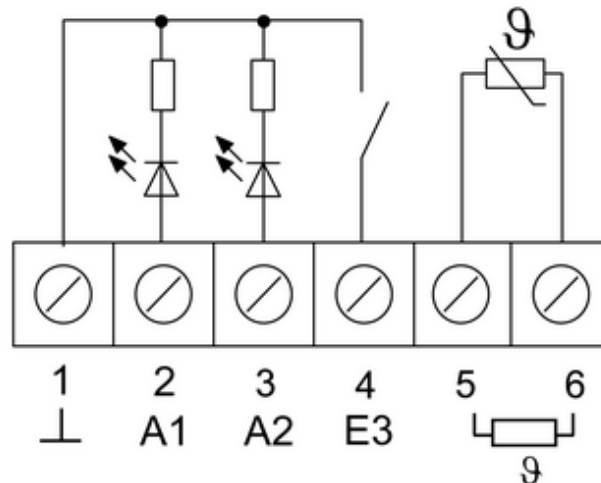
Aanbeveling: diepe apparatuurdoos gebruiken.

De optimale montagehoogte is ca. 1,5 m.

#### **Apparaat monteren en aansluiten**

- Klemmen eenheid (1) en elektronica-eenheid (3) van elkaar losmaken (afbeelding 1).
- Buskabel op de aansluitklem (9) in de klemmen eenheid steken (afbeelding 2).





Afbeelding 4

Optie: externe temperatuurvoeler in een lege buis installeren en de sensorkop op de meetplaats uitvoeren.

Montageplaats voor de temperatuursensor zodanig kiezen, dat deze de temperatuur kan meten zonder externe beïnvloeding door storingsbronnen.

- Externe temperatuursensor op de klemmen **5** en **6**(afbeelding 4) van de klemmenstrook (8) (afbeelding 2) aansluiten.
- ⓘ Verlenging van de sensorkabel tot maximaal 50 m met getwiste tweedraads-kabel, b.v. J-Y (St)Y-2x2x0,8.  
Bij gebruik van de KNX-buskabel: tweede aderpaar, geel-wit, gebruiken
- Klemmenheid (1) (afbeelding 1) in inbouwapparatuurdoos plaatsen. Op opschrift **OBEN / TOP** letten. De busaansluiting (9) (afbeelding 2) moet rechtsonder liggen.
- Designframe (2) op klemmenheid (1) plaatsen (afbeelding 1).
- Elektronica-eenheid in de juiste positie op de klemmenheid plaatsen (afbeelding 1).
- Afdekking (4) afnemen (afbeelding 1).
- Elektronica-eenheid met borgschroef (5) bevestigen (afbeelding 1).
- Afdekking (4) weer plaatsen (afbeelding 1).

## 4.2 Inbedrijfname

### Adres en toepassingssoftware laden

- ⓘ Inbedrijfnamesoftware vanaf ETS2 versie 1.2 gebruiken.
  - Afdekking (4) afnemen (afbeelding 1).
  - Programmertoets (7) indrukken (afbeelding 1).  
De programmeer-LED (6) brandt (afbeelding 1).
  - Fysisch adres toekennen.  
De programmeer-LED (6) gaat uit (afbeelding 1).
  - Het fysisch adres op de klemmenheid en op de achterzijde van de elektronica-eenheid noteren.
- ⓘ Bij samenbouw na schilder- en behangwerkzaamheden letten op het juist toekennen van de elektronica-eenheden aan de klemmenheden.
  - Afdekking (4) weer plaatsen (afbeelding 1).
  - Toepassingssoftware, parameters enz. downloaden.

## 5 Bijlage

### 5.1 Technische gegevens

KNX medium	TP1
Ingebruiknamemodus	S-modus
Nominale spanning	DC 21 ... 32 V SELV
Opgenomen stroom KNX	max. 7,5 mA
Aansluiting bus	Aansluitklem
Omgevingstemperatuur	-5 ... +45 °C
Opslag-/transporttemperatuur	-25 ... +70 °C
Uitgangsstroom	0,8 mA
In- en uitgangen	
Kabeltype	J-Y(St)Y 2 x 2 x 0,8 mm
Kabellengte	max. 5 m
Kabellengte temperatuursensor	max. 50 m

### 5.2 Toebehoren

Externe sensor Best.nr. 1493 00

### 5.3 Garantie

De wettelijk vereiste garantie wordt uitgevoerd via de vakhandel.

Een gebrekkig apparaat kunt u met een omschrijving van de fout aan de betreffende verkoper ((elektrotechnische) vakhandel/installatiebedrijf) overhandigen of portvrij opsturen. Deze stuurt het apparaat door naar het Gira Service Center.

**Gira**  
**Giersiepen GmbH & Co. KG**  
Elektro-Installations-  
Systeme

Industriegebiet Mermbach  
Dahlienstraße  
42477 Radevormwald

Postfach 12 20  
42461 Radevormwald

Deutschland

Tel +49(0)21 95 - 602-0  
Fax +49(0)21 95 - 602-399

[www.gira.de](http://www.gira.de)  
[info@gira.de](mailto:info@gira.de)